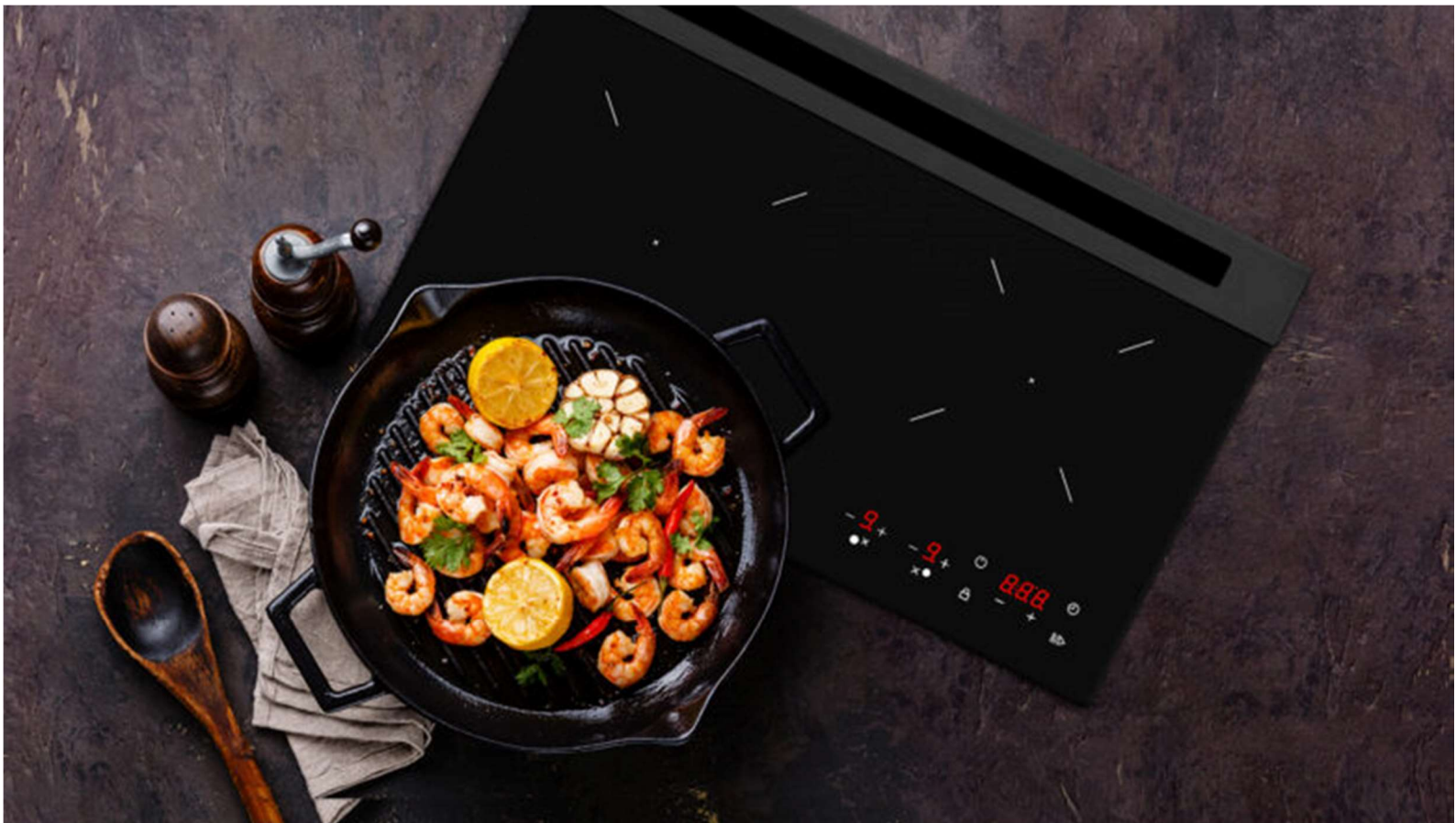


DYNAXO®

Hersteller von DynaCook Gas-Keramik-Kochfeldern



DynaCook X2 C&Y mini Camping & Yacht

Garantiekarte / Bedienungs- und Montageanleitung

SEHR GEEHRTE DAMEN UND HERREN !
SORGEN SIE, BITTE FÜR EIGENE SICHERHEIT UND FÜR GARANTIERECHTE
MACHEN SIE SICH MIT DEN UNTEN GENANNTEN INFORMATIONEN BEKANNT

ANSCHLUSSZEUGNIS

Der Keramikplatte DynaCook



Der berichtigte Installateur mit gültigen Gasberechtigungen füllt das Anschlusszeugnis der Gas-Keramikplatte aus und unterschreibt es. Das ausgefüllte und unterschriebene Anschlusszeugnis ist die Grundlage für die Garantie der gekauften Platte.



Mit Sorge um Ihre Sicherheit, um das Risiko der Verschmutzung der inneren Gasinstallation der Platte und die Beschädigung der Platte zu verhindern, hat der **Hersteller** den Anschlussstutzen der Keramikplatte DynaCook mit der **Blende/Plombe gesichert**.

Die für die Entfernung der Blende/Plombe Person ist ausschließlich der Installateur mit gültigen Gasberechtigungen, der die Platte an die Gasinstallation anschließen kann.

Die Blende/Plombe soll knapp vor dem Anschließen der Platte an die Gasinstallation entfernt werden. Diese Tatsache soll vom Installateur in diesem Zeugnis des Anschließens der Platte bestätigt werden. Wenn der Installateur keine Blende/Plombe auf dem Anschlussstutzen feststellt, ist er verpflichtet, diese Tatsache in diesem Anschlusszeugnis zu notieren.

Der Produzent trägt keine rechtliche Verantwortung für Beschädigungen der Keramikplatte oder für andere Beschädigungen, die infolge der Entfernung der Blende/Plombe des Anschlussstutzens oder des Anschlusses der Platte durch eine Person, die keine aktuellen Gasberechtigungen besitzt.

Art des installierten Gases	G30 (3B/P) G31 (3P)
Gasdruck	30 mbar
<i>(entsprechendes Feld ist mit dem Zeichen X zu markieren)</i>	

War der Anschlussstutzen mit der Blende/Plombe gesichert ? <i>(entsprechendes Feld markieren)</i>	JA	NEIN
--	----	------

Installationsdatum	
Berechtigungs-nr. des Installateurs	
Stempel und Unterschrift des Installateurs	

GARANTIE, SERVICEBEDIENUNG

Garantie

Garantieleistung wird anhand der geltenden Vorschriften realisiert, in Anlehnung an die Garantiekarte, die zu dieser Dokumentation angehängt wird.

Servicebedienug

Wenn es irgendwelche Probleme eintreten, die mit dem Gebrauch der Platte DynaCook verbunden sind, dann leistet der Service DynaCook Ihnen schnelle und professionelle Hilfe. Wir wollen allen, die der Marke DynaCook anvertraut haben, den Komfort des Gebrauchs der Platte DynaCook gewährleisten.

E-Mail: serwis@dynaxo.pl

www.dynacook.pl

Garantiekarte

Der Gas-Keramikkochplatte DynaCook

Die Garantiekarte ist samt dem Dokument gültig, das das Datum vom ersten Einkauf des Produkt bestätigt

GARANTIEBEDINGUNGEN

Dieses Dokument soll vom Kunden sorgfältig gelesen werden, weil wenn Ansprüche anhand dieser Garantie angemeldet werden, dann wird es angenommen, dass der Kunde die Garantiebedingungen verstanden und akzeptiert hat, und dass der Kunde sich mit der Bedienungs- und Montageanleitung bekannt gemacht hat, die im Anhang Nr. 2 zu Garantiebedingungen darstellt.

Dynaxo Sp. z o. o. mit Sitz in Wronki, Popowo 2A, 64-510 Wronki, Polen, eingetragen in das Unternehmerregister des Nationalen Gerichtsregisters unter der Nummer KRS 0000163601, USt.-IdNr.: 763-00-16-420, weiter als Garant genannt, erteilt dem Kunden (Endbenutzer) die Garantie für Gas-Keramikkochplatte, Typ GCH, die weiter als Produkt genannt wird, mit Identifikationsdaten, die in der Überschrift der Garantiekarte (oberhalb) spezifiziert wird und der Seriennummer, die auf der Titelseite des Bedienungs- und Montageanleitung angegeben wird, hier werden Garantiebedingungen beschrieben:

1. Diese Garantie erteilt dem Kunden bestimmte Rechte und Berechtigungen dem Garant gegenüber.
2. Für die Sicherheit des Gebrauchs vom Produkt, unter der Androhung des Verlustes von Garantieberechtigungen, erfordert der Garant rücksichtslos, dass das Produkt **vom berechtigten Installateur der Gasinstallationen gemäß der Bedienungs- und Montageanleitung an der Stelle installiert wird, wo das Produkt gebraucht wird (Anhang Nr. 2 zu Garantiebedingungen)**. Installieren des Produkts an der Stelle, wo das Produkt gebraucht wird, findet auf Kosten des Kunden statt. Eine entsprechende Eintragung, die mit dieser Anforderung verbunden ist, machen Sie, bitte am Anfang dieser Garantiekarte im Anschlusszeugnis des Produkts, das Anhang Nr. 1 zu Garantiebedingungen darstellt.
3. **Das Produkt ist ausschließlich für Kochen der Gerichte und Gebrauch bei individuellen Haushalten, Booten, Fahrzeugen und Wohnwagen geeignet.**
4. Die Garantie für das Produkt wird für die Zeit von **24 Monaten** erteilt.
5. Die Garantzeit beginnt mit dem Tag des ersten Einkaufs des Produkts vom Endnutzer beim Vertreiber des Produkts.
6. Der Garant garantiert, dass das Produkt während der Garantiezeit ab dem Zeitpunkt des Erstkaufs durch einen Endverbraucher **in Ländern des Europäischen Wirtschaftsraums ("Gebiet")** frei von Material- und Verarbeitungsfehlern ist, vorausgesetzt, das Produkt wird in Übereinstimmung mit der als Anhang 2 zu dieser Garantie beigefügten Gebrauchs- und Installationsanleitung verwendet.
7. Entfernung der Mangel im Produkt erfolgt innerhalb von 14 Arbeitstagen ab dem Moment, wenn die Reklamation angemeldet wird und das Produkt dem Garant zur Verfügung gestellt wird. Die Garantie wird um die Zeit verlängert, die vom Datum der Anmeldung und der Bereitstellung des Produkts bis zum Tag der Übergabe des freien von Mängeln Produkts dem Kunden. Bei den besonders berechtigten Fällen wird die Reklamation innerhalb von 21 Arbeitstagen erledigt.
8. Wenn Ansprüche hinsichtlich der Garantie angemeldet werden, repariert oder tauscht der Garant nach seiner Wahl das Produkt um, bzw. irgendwelches Teil, die Garantie umfasst, indem er neue oder erneute Teile einsetzt. Wenn der Garant entscheidet, erneute Teile einzusetzen, dann werden sie gleiche technische Charakteristik und Qualität haben, wie neue Produkte.
9. Wenn der Service des Garantens feststellt, dass das Produkt nicht repariert werden kann, oder dass ein wesentliches Element des Produktes vielfach nicht repariert werden kann, kann der Kunde das Produkt gegen ein neues Produkt umzutauschen. Informationen darüber erteilt der Service des Garantens.
10. Alle im Rahmen dieser Garantie ersetzten Teile gehen in das Eigentum des Garantens über.
11. Wenn die Reparatur des Produkts im **Servicecenter des Garantens** durchgeführt wird, muss das Produkt an die folgende Adresse gesendet werden: **Dynaxo Sp. z o.o., Popowo 2a, 64-510 Wronki, POLEN**. Das Produkt wird zur Reparatur abgeholt und nach Reparatur auf Kosten des Garantens geliefert.
12. Im Fall der Reparatur des Produkts an der Gebrauchsstelle, soll die Person, die die Ware reklamiert, dem Service des Garantens Platz und Umstände zur Reparatur des Produkts sicherstellen.
13. Die Garantiereparatur umfasst nicht Tätigkeiten, die in der Bedienungs- und Montageanleitung vorgesehen werden, zur Ausführung deren der Nutzer allein und auf eigene Kosten verantwortlich ist.

14. Die notwendige Bedingung für die Annahme der Reklamation ist Anmeldung in schriftlicher Form per E-Mail an serwis@dynaxo.pl oder per Post an folgende Adresse: **Dynaxo Sp. z o.o., Popowo 2a, 64-510 Wronki, POLEN** der folgenden Informationen:
- Bereitstellung der Daten der Person, die der Reklamation einreicht (Telefon, e-mail, verantwortliche Person)
 - Angabe der Adresse des Produktinstallationsortes;
 - Seriennummer der Platte;
 - Lesbare Kopie des Einkaufs, der das Datum des Produkteinkaufs bestätigt;
 - Kopie des Anschlusszeugnisses der Platte;
 - Beschreibung des beschädigten Produkts.
15. Die Garantie umfasst nicht:
- Produkt, das zum ersten Mal verkauft wurde und/oder im Land außer dem **Gebiet** verwendet wird, wo diese Garantie gilt;
 - Produkts, das zu Garantieansprüchen mit der beschädigten oder zerstörten Seriennummer oder der beschädigten oder zerstörten Garantieplombe dargestellt wurde;
 - Produkts mit dem nicht ausgefüllten und/oder nicht richtig ausgefüllten vor einem berechtigten Gasinstallateur Anschlusszeugnis (Anhang Nr. 1 zu Garantiebedingungen)
 - Produkt, das beschädigt wurde oder Mängel hatte, infolge:
 - der Verwendung des Produkts auf eine andere Weise, als die, die sich aus seiner normalen Bestimmung ergibt, besonders wenn es nicht gemäß der Bedienungs- und Montageanleitung verwendet wird (Anhang Nr. 2 zu Garantiebedingungen), oder infolge der anderen Verwendung oder Vernachlässigung in Bezug auf das Produkt;
 - nicht richtiger Installation des Produkts, nicht gemäß der Bedienungs- und Montageanleitung (Anhang Nr. 2 zu Garantiebedingungen), besonders in Bezug auf den Anschluss des Produkts von Personen, die keine Berechtigungen des Installateurs der Gasinstallationen haben;
 - der Versorgung des Produkts mit dem Gas, das nicht richtige Qualität hatte, oder des Anschlusses des Produkts an ein anderes Gas, als eingestelltes Gas;
 - des Verlustes der Garantie;
 - Service und/oder Reparatur und/oder Ausführung der Umänderungen und/oder Konstruktionsänderungen, die von einer anderen Person, als Garant oder Autorisierter Service ausgeführt werden;
 - der Versorgung des Produkts mit der anderen Spannung, als des auf dem Leistungsschild des Produkts beschriebenen Netzteils.
 - Beschädigungen, die infolge der normalen Arbeit entstehen, wie Risse, Verfärbungen der Glas- und Metallflächen des Produkts;
 - Beschädigungen, die infolge der äußeren, vom Garant unabhängigen Faktoren entstehen;
16. Der Garant ist auf keinem Fall für die Schäden, die sich aus dem bestimmungsgemäßen Gebrauch oder aus der Arbeit des Produktes ergeben, es sei denn, solche Verantwortung ergibt sich aus den öffentlich geltende Rechtsvorschriften.
17. Der Garant trägt auf keinem Fall Verantwortung für die nicht bestimmungsgemäße Produktbedienung sowie für die Produktbedienung und Installation des Produkts gemäß der Bedienungs- und Montageanleitung.
18. Wenn der Garant Mängel beim Produkt feststellt, die infolge der nicht richtigen Installation des Produkts, bzw. des nicht richtigen Gebrauchs des Produkts vom Kunden (nicht gemäß der Bedienungs- und Montageanleitung) entstehen (Anhang Nr. 2 zu Garantiebedingungen), dann sagt der Garant kostenlose Reparatur von solchem Produkt ab, indem er schriftliche Begründung von seiner Stellung darstellt. In solchem Fall gibt es nur eine Möglichkeit, das Produkt gegen Entgelt zu reparieren, und zwar, nach der Vereinbarung und dem Akzeptanz der Kosten vom Kunden.
19. Wenn, **beim Service, der mit der Anmeldung zur Garantiereparatur verbunden ist, stellt der Service fest, dass die Garantieranmeldung unbegründet ist, weil die Mängel nicht Weintritt, oder der Kunde die Mängel nicht darstellen kann**, Der Autorisierte Service sagt dann im Namen des Garanten Anerkennung der Garantie ab, indem er seine Stellung im Service im schriftlichen Bericht samt der Begründung seiner Stellung darstellt. **In diesem Fall bezahlt der Kunde für den unbegründeten Service in Höhe gemäß der Information, die er vom Service des Garanten erhalten hat. Der Preis entspricht der Preisliste des Services vom Garanten am Tag der Anmeldung der Garantie.**
20. Die Einstellung des Produkts auf eine andere Gasart und einen anderen Druck als den werkseitig eingestellten gilt nicht als Garantiereparatur. Diese Arbeit wird gegen Zahlung vom Garant oder Autorisierten Service nach der Vereinbarung und dem Akzeptanz der Kosten vom Kunden ausgeführt.
21. Nach dem Ablauf der Garantie führt der Garant Reparaturen gegen Entgelt nach der Vereinbarung des Umfangs und Kosten der Arbeit mit dem Kunden aus.
22. In Angelegenheiten, die mit diesen Garantiebedingungen nicht reguliert werden, finden allgemeine Vorschriften im Bereich der Garantie Anwendung. Die Garantie schließt nicht aus, begrenzt nicht und setzt Berechtigungen des Kunden nicht aus, die sich aus der Bürgschaft aus, entsprechend der Vorschriften.

Anhang Nr. 1 – Anschlusszeugnis

Anhang Nr. 2 – Bedienungs- und Montageanleitung Gas-Keramikkochplatte DynaCook X Serie Camping & Yacht

Bedienungs- und Montageanleitung
des Gas-Keramikkochplatte
DynaCook X2 C&Y mini
Camping & Yacht

INHALTSVERZEICHNIS

ANSCHLUSSZEUGNIS.....	2
GARANTIE, SERVICEBEDIENUNG.....	3
GARANTIEKARTE.....	3
HINWEISE BETREFFEND DER GEBRAUCHSSICHERHEIT.....	7
SICHERE BEDIENUNG.....	8
UMWELTSCHUTZ.....	11
WIE KANN MAN ENERGIE SPAREN.....	11
AUSPACKEN.....	11
ENTFERNEN DER GERBAUCHTEN GERÄTE.....	11
BEDIENUNGSANLEITUNG DER PLATTE DYNACOOK.....	12
KENNELERNEN DER PLATTE DYNACOOK.....	12
BESTIMMUNG DER PLATTE.....	12
AUFBAU DER PLATTE.....	12
DYNACOOK X2 C&Y MINI.....	12
BEDIENUNG DER PLATTE.....	13
Vor der ersten Betätigung der Platte.....	13
Betätigung und Einstellung der Kochfelder.....	13
POWER -Funktion (DynaBooster).....	15
PAUSE&PLAY -Funktion.....	15
TIMER -Funktion (Minutenzeiger).....	15
TIMER + Funktion.....	16
TIMER CUSTOM Funktion.....	16
Funktion des automatischen Aufwärmens.....	17
Das System FHZ (Flexible Heating Zone).....	17
Sicherung vor Kindern / Sperre des Bedienpultes.....	17
Sicherung vor dem Gasaustritt.....	18
Anzeiger des Aufwärmens.....	18
Automatische Begrenzung der Arbeitszeit.....	19
Töpfe.....	19
REINIGUNG UND WARTUNG.....	20
Optimale und empfohlene Ausstattung für Reinigung und Wartung der Platte.....	20
Reinigung des Glases der Keramikplatte.....	21
Wartung des Glases der Keramikplatte.....	23
Reinigung des Auslaufs der heißen Abgasen.....	23
VERFAHRENSWEISE BEI STÖRUNGEN.....	29
MONTAGEANLEITUNG.....	31
RAUM.....	31
MONTAGE DER KERAMIKPLATTE.....	32
Wichtige Hinweise.....	32
Lüftung der Platte.....	32
Ausschneiden der Öffnung in der Küchenplatte und Montage der Platte in der Küchenplatte.....	34
GASINSTALLATION.....	35
Hinweise für den Gasinstallateur.....	35
Flüssiges Gas (z.B. Propan/Butan).....	36
ELEKTRISCHE INSTALLATION.....	36
KONTROLLE UND AUFSICHT ÜBER DIE GASINSTALLATION, ELEKTRISCHE INSTALLATION UND LÜFTUNGSINSTALLATION.....	37
ANPASSUNG DER PLATTE AN DAS ANDERE GAS.....	37
TECHNISCHE DATEN.....	38

Wir gratulieren Ihnen den Einkauf der MODERNEN Gas-Keramikkochplatte DynaCook X Serie Camping & Yacht. Sie sind nun Eigentümer des modernen, ökologischen und innovativen Geräts, das Ihnen komfortables Kochen und niedrige Betriebskosten sicherstellt, und das das höchste Niveau der Sicherheitsnormen erfüllt. Wir bedanken uns für Ihr Vertrauen zu unserer Firma und wünschen Ihnen unvergessliche kulinarische Eindrücke – das Team von DYNAXO.



Die DynaCook Kochplatte soll erst nach dem Lesen und Verstehen von dieser Anleitung betätigt werden.

Die Kochplatte sollte gemäß den geltenden Vorschriften installiert und nur in einem gut belüfteten Raum verwendet werden.

HINWEISE BETREFFEND DER GEBRAUCHSSICHERHEIT

SEHR GEEHRTE DAMEN UND HERREN,

Die Kochplatte DynaCook verbindet die außergewöhnliche Einfachheit der Bedienung, hervorragende Präzision und Effektivität des Kochens. Wir bitten Sie, diese Bedienungs- und Montageanleitung vor der ersten Betätigung des Geräts zu lesen. Wir garantieren Ihnen, dass die Bedienung der Platte nach dem Lesen dieser Anleitung für Sie kein Problem wird. Wenn Sie die in der Anleitung enthaltenen Hinweise beachten werden, werden Sie das Gerät angemessen gebrauchen.

Behalten Sie und bewahren Sie diese Anleitung so auf, dass sie immer zugänglich ist. Wenn Sie das Gerät einem anderen Nutzer übergeben, hängen Sie an das Gerät diese Anleitung an.

Die Einhaltung der Bedienungsanleitung lässt Sie unglückliche Unfälle vermeiden.

Bevor die Kochplatte DynaCook eingepackt und an Sie geschickt wurde, wurde sie in DYNAXO auf Kontrollstellen sorgfältig hinsichtlich der Sicherheit und Funktionalität überprüft.

Nach dem Auspacken prüfen Sie den Zustand des Geräts. Wenn das Gerät beschädigt ist, darf es nicht angeschlossen werden.

Das Kochfeld ist ausschließlich als ein Kochgerät für Einzelhaushalte, Boote, Fahrzeuge und Wohnwagen konzipiert. Jede andere Verwendung (z.B. zum Erwärmen der Räume) ist nicht bestimmungsgemäß und kann gefährlich sein.

Der Hersteller behält die Möglichkeit vor, Änderungen, die die Funktionalität des Geräts nicht beeinflussen, zu machen.



Nur der berechtigte Installateur darf die Platte an die Gasflasche (z.B. Propan/Butan) oder an die bestehende Gasinstallation unter der Einhaltung aller Sicherheitsvorschriften anschließen. Vergewissern Sie sich vor der Installation, dass die verwendete Gasart und der Gasdruck mit der Einstellung des Kochfelds kompatibel sind. Die Platte wird nicht an Leitungen angeschlossen, die Abgasen abführen. Sie soll gemäß der aktuellen Installationsvorschriften installiert und angeschlossen werden. Insbesondere sollen entsprechende Anforderungen bezüglich der Lüftung beachtet werden.

Erklärung des Herstellers

Der Hersteller erklärt hiermit, dass dieses Produkt grundlegende Anforderungen der unten genannten europäischen Richtlinien erfüllt:

- Niederspannungsrichtlinie 2014/35/UE,
- Richtlinie der elektromagnetischen Verträglichkeit 2014/30/UE
- Gasgeräte-Richtlinie 2016/426/UE

und daher wurde dieses Produkt mit dem Zeichen CE markiert, und für dieses Produkt die Konformitätserklärung ausgestellt, und Organen zur Verfügung gestellt, die den Markt beaufsichtigen.



Wenn Sie Zweifel haben, und wenn nicht alles, was Sie in der Anleitung gelesen haben, verständlich ist – schreiben Sie an Servicezentrum, wo Sie vielseitige Hilfe erhalten.

E-Mail: serwis@dynaxo.pl

www.dynacook.pl

SICHERE BEDIENUNG

- Man soll die in dieser Bedienungsanleitung enthaltenen Regeln und Bestimmungen unbedingt beachten. Die Keramikplatte darf nicht von den Personen bedient werden, die sich mit dem Inhalt dieser Bedienungsanleitung bekannt gemacht haben. Auf diese Weise können wir uns Sicherheit gewährleisten und die Beschädigung der Platte verhindern.
- Wenn Sie Speisen auf dem Kochfeld zubereiten, lassen Sie das Kochfeld niemals unbeaufsichtigt.
- Besondere Beachtung soll Kindern geschenkt werden, damit sie nicht mit der Keramikplatte spielen. Unmittelbarer Kontakt mit der arbeitenden Keramikplatte droht der Verbrennung!
- Die Keramikplatte **ist nicht für Gebrauch** von Personen geeignet (darunter Kinder), die begrenzte physikalische, sensorische oder psychische Fähigkeiten haben, sowie Personen mit keiner Erfahrung oder mangelnder Kenntnisse der Ausrüstung, es sei denn, es erfolgt unter der Aufsicht der für ihre Sicherheit verantwortlichen Person und laut der Bedienungsanleitung der Keramikplatte.
- **Es ist verboten, das Kochfeld der Keramikplatte einzuschalten, ohne vorher das Gefäß mit der Speise auf der Platte zu stellen.**
- Austritt der heißen Abgasen muss immer frei sein. Während des Kochens entweichen durch den Austritt heiße Abgasen. Es ist verboten, den Austritt zu berühren (es droht Verbrennung). Während die Platte arbeitet, darf man den Austritt nicht mit dem Topf oder anderen Gegenständen, Lappen, etc. versperren/bedecken.
- Wenn im Raum, wo die Keramikplatte arbeitet, **Kinder** und/oder **Haustiere** wie z.B. Katzen sind, wird es empfohlen, in der Platte **die Sperre der Bediensteuerung (Sicherung vor Kindern) einzuschalten**, um ein zufälliges Einschalten der Platte von Kindern und/oder Tieren zu verhindern.
- Brandgefahr! Legen Sie nie leicht brennbare Gegenstände auf das Kochfeld.
- Brandgefahr! Bewahren Sie in den Schubladen unter dem Kochfeld weder leicht brennbare Gegenstände noch Spray auf.
- Die Platte dient nicht zum Lagern der Gegenstände.
- Verwenden Sie nie die Oberfläche des Kochfeldes als Schneidebrett oder Arbeitstisch, es sei denn, das Kochfeld ist durch eine vom Hersteller des Kochfeldes entworfene und genehmigte Abdeckung geschützt.
- Es ist verboten, über die Keramikplatte irgendwelche Gegenstände zu hängen, die nicht temperaturbeständig sind, z.B. Schutzhandschuhe und Gegenstände aus Kunststoff, Schwamm, etc.
- Man darf nicht auf der Keramikplatte Gerichte in der Aluminiumfolie, in Aluminiumbehältern und in Gefäßen aus Kunststoff vorbereiten.
- Man darf keine heißen Töpfe, Pfannen auf die Flächen stellen, die nicht gegen hohe Temperatur beständig sind. Es droht der Beschädigung oder dem Brand.
- Wenn es notwendig ist, die Kochfelder mit einer Abdeckung zu versehen, um die Oberfläche zu bedecken oder den Zugang zu den Oberfläche der Kochfelder zu schützen, verwenden Sie ausschließlich Abdeckungen, die vom Hersteller des Kochfelds entworfen und genehmigt wurden. Die Verwendung von ungeeigneten Schutzvorrichtungen ist nicht zulässig und kann zu Unfällen führen.

MONTAGE

- Die Platte soll nur **nach dem Einbau gemäß der Montaganleitung gebrauchen**. Verwendung der Platte, die nicht gemäß der Montageanleitung eingebaut wurde, droht der nicht richtigen Arbeit, darunter u.a. der falschen Gasverbrennung sowie der Befreiung der für das Leben und die Gesundheit gefährlichen Verbrennungsprodukte, u.a. des Kohlenmonoxides, der geringen Effizienz des Kochens sowie der Beschädigung der Platte.
- Die Steckdose der anzuschließenden Leitung oder Schalter der Platte von der elektrischen Spannung der Platte sollen nach der Installation der Keramikplatte zugänglich sein.
- Möbel, in die die Platte eingebaut wird, können gegen die Temperatur von Min. 100°C beständig sein. Dies betrifft Furnier, Kanten, Flächen aus Kunststoff, Klebstoffe und Lacke.
- **Es wird nicht empfohlen, die Platte in der Nähe von Kühleinrichtungen zu installieren.**
- Man soll aufpassen, dass die elektrische Anschlussleitung der Platte und anderer Geräte keine heißen Teile der Keramikplatte berührt.
- Man soll es beachten, dass sich kleine Haushaltswaren samt Leitungen nicht in der direkten Nähe der Platte befinden, und dass sie direkt die erwärmte Keramikplatte nicht berührt, weil diese Geräte nicht gegen die Wirkung von hohen Temperaturen beständig ist.
- **Auf Booten installierte Kochfelder sollten mit Topfhaltern ausgestattet sein**, die verhindern, dass Töpfe beim Kochen auf der Kochfeldoberfläche verrutschen, wenn das Boot in Bewegung ist. Die auf den Booten installierten Kochfelder sind werkseitig für die Anbringung von Topfhaltern vorgesehen. Die Topfhalter sind als separates Zubehör beim Kochfeldhersteller erhältlich.

LÜFTUNG

- In dem Raum, in dem das Kochfeld installiert ist, wird beim Kochen Sauerstoff verbraucht und es werden gasförmige Verbrennungsprodukte wie Wärme, Feuchtigkeit, Kohlendioxid und Kohlenmonoxid freigesetzt. Stellen Sie sicher, dass der Raum, in dem das Kochfeld verwendet wird, gut belüftet ist und dass die Lüftung während des Kochens richtig funktioniert. Lassen Sie die natürlichen Belüftungsöffnungen offen und installieren Sie eine mechanische Belüftung, z. B. eine Abzugshaube mit mechanischer Absaugung. **Es ist verboten, die Belüftung des Raumes zu schließen, wenn das Kochfeld benutzt wird.**
- Ein deutlich lesbares Warnschild mit einer Buchstabenhöhe von mindestens 4 mm muss an einer **gut sichtbaren Stelle in der Nähe des Kochfeldes** bzw. neben dem Kochfeld dauerhaft angebracht werden, um vor der Erstickungsgefahr zu warnen.



VORSICHT: DAS KOCHFELD ERZEUGT KOHLENMONOXID. GEFAHR DES ERSTICKENS. STELLEN SIE SICHER, DASS DER RAUM BELÜFTET IST, WENN DAS KOCHFELD IN BETRIEB IST. VERWENDEN SIE DAS KOCHFELD NICHT ZUM HEIZEN EINES RAUMES.

- Nach dem Einschalten der Platte zum ersten Mal kann ein unangenehmer Geruch des neuen Geräts erscheinen. Nach ein paar Stunden des Gebrauchs der neuen Platte hört der Geruch auf. Man suggeriert in ersten Stunden der Arbeit der neuen Platte intensive Lüftung des Küchenraumes und Einschalten der mechanischen Lüftung (wenn sie installiert wurde).
- Unangenehme Gerüche beim Betrieb des Kochfeldes können von Geruchsstoffen herrühren, die dem Gas zugesetzt werden.
- Langfristige intensive Verwendung des Geräts kann zusätzliche Lüftung fordern, z.B. das Fenster aufzumachen, oder noch bessere Lüftung – z.B. Vergrößerung der Effizienz der mechanischen Lüftung, sobald sie installiert wurden.
- Wenn der Brenner/das Kochfeld nicht entzündet wird, und es 60 Sekunden dauert, soll man die Gaszuführung abschalten und den Raum lüften.

GASINSTALLATION

- **Wenn Sie Verdacht haben, dass das Gas ausströmt, darf man nicht:** Streichhölzer oder Feuerzeuge entzünden, rauchen, elektrische Geräte einschalten und abschalten sowie andere elektrische und mechanische Geräte verwenden, die Entstehung der Funken verursachen. In solchem Fall soll man sofort das Absperrventil des Gases schließen und den Raum lüften, und dann berechnete Person zur Entfernung der Mangel rufen.
- **Man darf an die Gasinstallation keine** Antennenleitungen anschließen, wie z.B. Radioapparat.
- Wenn das aus der undichten Gasinstallation in das Gerät ausströmende Gas anzündet, soll man sofort das Gas mittels des Absperrventils und in der Gasinstallation schließen.
- Wenn das aus dem undichten Ventil der Gasflasche ausströmende Gas anzündet, soll man: auf die Flasche feuchte Decke werfen, um die Flasche abzukühlen, und dann das Ventil auf der Flasche zuschrauben. Wenn es abgekühlt wird, soll man die Flasche in offenen Raum tragen. Es ist verboten, nochmals die Flasche zu benutzen.
- Wenn es Pausen im Gebrauch der Keramikplatte gibt, soll man bei Verwendung der Gasflasche das Ventil auf der Flasche zudrehen.
- **Verwenden Sie keine** ammoniakhaltige Lösung, um die Dichtheit zu prüfen.

ARBEITSSIGNALISIERUNG DER KOCHPLATTE

- Die Kochplatte ist mit Anzeigen des Arbeitszustandes der Platte ausgerüstet. Die Anzeigen befinden sich in der Systemsteuerung. Machen Sie sich mit Meldungen der Anzeigen im Kapitel **Bedienung der Platte** bekannt.
- Der Anzeiger des Erwärmens in der Steuerungssystem und im System der Kontrolle der Keramikplatte Zeit, ob die Kochfelder eingeschaltet sind und ob sie noch heiß sind. Solange die Kochfelder heiß sind, wird die Signalisierung des Anzeigers des Erwärmens angezeigt).
- **Im Fall des Stromausfalls während der Verwendung der Platte werden alle Leistungseinstellungen der Kochfelder sowie die Signalisierung des heißen Kochfeldes gelöscht.** Man soll vorsichtig sein, wenn die Spannung wieder ist.



Die Glaskeramik der Platte kann heiß sein, obwohl es auf der Systemsteuerung keine Information angezeigt wird!

HEIßE KOCHFELDER

- Gefährlichkeit der Verbrennung! Berühren Sie nie heiße Kochfelder und Metallelemente der Platte. Kleine Kinder nicht an die Platte kommen lassen.
- Wenn es im Netz nach dem vorherigen Kochen keine Spannung gibt, soll man besonders vorsichtig sein, weil die verwendeten Kochfelder heiß sind und das Berühren mit Verbrennung enden kann!
- Lassen Sie die Keramikplatte nicht ohne Aufsicht während des Bratens. Öle und Fette können wegen Überhitzung oder Überkochen verbrennen.

- Das Kochfeld und das untere Teil des Topfes müssen trocken sein. Wenn die Fläche zwischen dem Kochfeld und dem unteren Teil des Topfes feucht ist, kann es zum Dampfdruck kommen. Dieser Druck kann dazu beitragen, dass der Topf unerwartet „hochspringt“ und das kann den Verbraucher der Gefährlichkeit aussetzen, z.B. Verbrennung.
- Legen Sie auf die heiße Platte keine Produkte aus Kunststoff und Aluminium, z.B. Löffel, Becher, Gabel, Aluminiumfolie, etc.
- Verwenden Sie die Fläche der Keramikplatte nicht für Lagern der Gegenstände.
- Es ist verboten, leere Töpfe oder Pfannen auf dem eingeschalteten Kochfeld zu stellen. Dies kann zu Beschädigungen beitragen.
- Die Leistung des Kochfeldes wird durch zyklisches Einschalten und Abschalten eingestellt. Einschalten des Brenners (Gasentzündung) wird durch den Zündmagnet initiiert (Generator der elektrischen Funke) und den Brenner begleitet der charakteristische Geräusch des Wechsels der elektrischen Funke.

REINIGUNG, VERSCHMUTZUNGEN

- Man soll die Hinweise bezüglich der Pflege und Reinigung der Keramikplatte gemäß des Kapitels **Reinigung und Wartung**. Im Fall der Unrichtigkeiten im Verfahren mit der Platte, verantwortet DYNAXO nicht für die Beschädigungen, die durch die nicht richtige Arbeit, Pflege und Reinigung der Platte verursacht wurden.
- Verwenden Sie für die Reinigung der Keramikplatte keine Reinigungsmittel, die Schleifmittel enthalten, oder die ätzend sind – sie können feste Risse verursachen.
- Es ist verboten, auf die erwärmten Kochfelder Gefäße mit dem feuchten Boden zu stellen, denn sie können unwiderrufliche Änderungen auf der Platte verursachen (Flecke, die nicht entfernt werden können).
- Tragen Sie nicht zur Verschmutzung der Keramikplatte und zum Begießen der Keramikplatte durch Schaum bei. Es betrifft besonders Zucker, der mit der Keramikplatte reagiert, indem er unwiderrufliche Beschädigung verursachen kann. Die Verschmutzungen soll man fortlaufend entfernen.
- Zucker, Zitronensäure, Salz, etc. im festen, flüssigen Zustand, sowie Kunststoff sollen nicht auf erwärmte Kochfelder treten.
- Wenn, infolge der Unachtsamkeit, der Zucker oder Kunststoff unter die heiße Platte treten, darf man auf Keinem Fall die Platte abschalten, man soll Zucker und Kunststoff mittels des Schabers für keramische Platten kratzen. Schützen Sie die Hände vor Verbrennungen und Verletzungen – siehe das Kapitel **Reinigung vom Glas der Keramikplatte**.

BESCHÄDIGUNGEN DER GLASKERAMIK, GEFÄßE

- Das Kochfeld der Keramikplatte ist gegen den thermischen Schock beständig. Es ist weder gegen Kälte noch gegen Wärme empfindlich.
- Schlagen Sie nicht in die Fläche der Keramikplatte, verhindern Sie Lassen von Gegenständen auf die Platte. Punktschläge, z.B. Fall des Fläschchen mit Gewürzen auf die Platte, können auf der Platte Brüche und Splitter verursachen.
- Es ist verboten, Gefäße mit scharfen Kanten zu verwenden, die Beschädigung der Keramikplatte verursachen können.
- Stellen Sie auf die Keramikplatte keine Gefäße, deren Gesamtgewicht 25 Kg überschreitet.
- Verwenden Sie nur solche Töpfe und Schmortöpfe, die trockene und flache Topfböden haben, die keine scharfe Kanten und Dorne haben, sonst können feste Kratzer der Platte entstehen.
- Wenn die Fläche der Arbeitsplatte gebrochen ist, soll man sie sofort von der elektrischen Spannung abschalten und dann das Absperrventil in der Gasinstallation schließen, die Gas an die Platte zuführt. Es ist verboten, das Kochfeld mit einer rissigen Arbeitsfläche zu verwenden.

TECHNISCHE MÄNGEL

- Es ist verboten, technisch defekte Platte zu verwenden. **Alle Defekte der Platte können nur durch den autorisierten Service des Herstellers entfernt werden.**
- **Reparierungen der Platte, die von unberechtigten Personen ausgeführt werden, können zu Ernstem Gefährdungen für den Nutzer des Geräts führen!**
- In jeder Situation, die durch einen technischen Mangel verursacht wurde, soll unbedingt die Energieversorgung der Platte abgeschaltet werden, das Absperrventil für Gas geschlossen werden z und den Mangel dem Service angemeldet werden.
- Es ist verboten, irgendwelche Umänderungen der Keramikplatte durchzuführen.
- Es ist verboten, allein irgendwelche Umänderungen der Keramikplatte gegen andere Art des Gases durchzuführen sowie Änderungen bei der Versorgungsinstallation durchzuführen. Diese Tätigkeiten können nur von einem durch den Hersteller berechtigten und autorisierten Installateur ausgeführt werden.
- **Wenn der Mangel der Platte festgestellt wird, machen Sie sich mit dem Kapitel „Verfahren in Notsituation“ bekannt, bevor Sie den Service rufen.**



Wenn Sie Zweifel haben, dass nicht alles, was Sie in der Anleitung gelesen haben, verständlich ist – schreiben Sie an **Servicezentrum, wo Sie vielseitige Hilfe finden.**
 E-Mail: serwis@dynaxo.pl www.dynacook.pl



Der Hersteller ist nicht rechtlich für den Gebrauch und die Montage der Keramikplatte verantwortlich, die nicht gemäß der Bedienungsanleitung erfolgen.

UMWELTSCHUTZ



WIE KANN MAN ENERGIE SPAREN

Wer die Energie verantwortlich nutzt, schützt nicht nur das Hausbudget, sondern er handelt bewusst für die Umwelt. Helfen wir daher und sparen wir die Energie! Es funktioniert folgendermaßen:

- Verwenden Sie die Gefäße zum Kochen. Töpfe mit dem flachen und dicken Boden lassen bis 1/3 der Energie sparen. **Vergessen Sie den Deckel nicht**, sonst steigt der Energieverbrauch vierfach!
- Pflegen Sie die Heizfelder und Topfböden. Verschmutzungen beeinträchtigen die Übergabe der Wärme – die Stark angebrannten Verschmutzungen lassen sich ausschließlich mittels der Mittel entfernen, die die Umwelt entlasten.
- Vermeiden Sie unnötiges „Hineinschauen in Töpfe“.
- Montieren Sie die Platte nicht in direkter Nähe der Kühlschränke/Gefrierschränke. Der Energieverbrauch durch diese Geräte wird unnötig steigern.
- Für kleine Gerichtsmengen verwenden Sie kleinen Topf. Ein großer Topf, der mit einem kleinen Inhalt ausgefüllt ist, verbraucht viel Energie.
- Kochen Sie das Gemüse kurz und mit kleiner Menge des Wassers. Auf diese Weise wird Energie und Wasser gespart, und das Gemüse erhält Vitamine und Mineralstoffe.
- Schalten Sie das Gerät im entsprechenden Moment in die niedrigere Stufe der Leistung
- Nutzen Sie maximal die Restwärme (verkümmerte Wärme) der Platte. Wenn Sie Gerichte länger kochen, können Sie Heizfelder bereits von 5 bis 10 Minuten vor dem Ende des Kochens abschalten.



AUSPACKEN

Das Gerät wurde für den Transport vor der Beschädigung gesichert. Nach dem Auspacken des Geräts entfernen Sie, bitte, die Verpackungselemente so, dass sie der Umwelt nicht gefährden.

Alle gebrauchten Verpackungsmaterialien sind für die Umwelt nicht schädlich, sie können 100% recycelt werden und sie wurden mit einem entsprechenden Symbol markiert.



Verpackungsmaterialien (Polyethylenbeutel, Styroporstücke, etc.) sollen beim Auspacken weit von Kindern gehalten werden.

ENTFERNEN DER GEBRAUCHTEN GERÄTE



Dieses Gerät wird gemäß der Europäischen Richtlinie 2002/96/WE, sowie des Gesetzes über abgenutzte elektrische und elektronische Geräte mit dem Symbol der durchstrichenen Container für Abfälle markiert.

Solche Markierung informiert darüber, dass dieses Gerät nach seiner Lebensdauer nicht mit sonstigen Abfällen aus dem Haushalt geworfen werden darf.

Der Nutzer ist verpflichtet, es an einem Objekt abzugeben, das abgenutzte elektrische und elektronische Geräte sammelt. Objekte, die solche Geräte sammeln, bilden ein entsprechendes System, das die Abgabe von derartigen Geräten ermöglicht, das sind u.a. lokale Sammelpunkte, Geschäfte, oder Gemeindeeinheiten.

Ein entsprechendes Handeln mit abgenutzten elektrischen und elektronischen Geräten trägt zu der Vermeidung von schädlichen Konsequenzen für die Gesundheit der Menschen und für die Umwelt, die sich aus der Anwesenheit der gefährlichen Stoffe sowie nicht richtiger Lagerung und Bearbeitung solcher Geräte ergibt.

BEDIENUNGSANLEITUNG DER PLATTE DynaCook

KENNENLERNEN DER PLATTE DynaCook

Bestimmung der Platte

Die Keramikplatte DynaCook ist die neueste Generation von Gasheizgeräten, die in der Technologie „Gas unter dem Glas“ ausgeführt wurde, und die an der Montage in der Platte angepasst ist.

Das Kochfeld ist ausschließlich für den Hausgebrauch, für Boote, Fahrzeuge und Wohnwagen bestimmt und dient zum Kochen, Braten und Erhitzen von Speisen.

Moderne Lösungen, die durch DYNAXO patentiert werden und die bei DynaCook angewendet werden, sichern komfortable Bedienung, niedrige Arbeitskosten, und erfüllen die größte Stufe der Sicherheit, die durch Normen beschrieben werden.

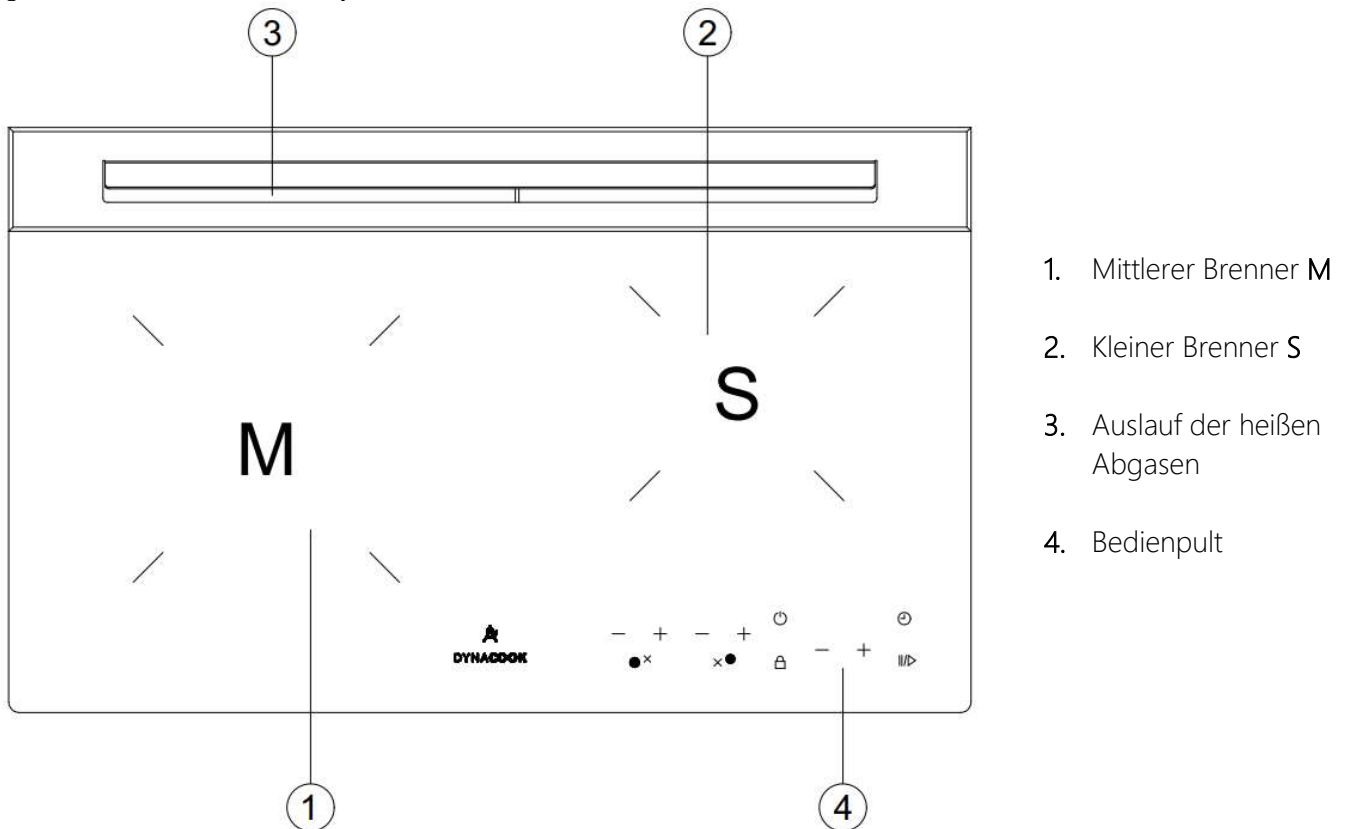
Aufbau der Platte

Die Keramikplatte DynaCook ist mit innovative und patentierte Gasbrenner ausgestattet, die ein individuelles System der Betätigung der Flammen und der Kontrolle der Gasverbrennung haben. Für Sicherung der völligen Sicherheit und des Komforts des Kochens werden die Gasbrenner durch das mit der Platte verbundene elektrische Bedienfeld kontrolliert.

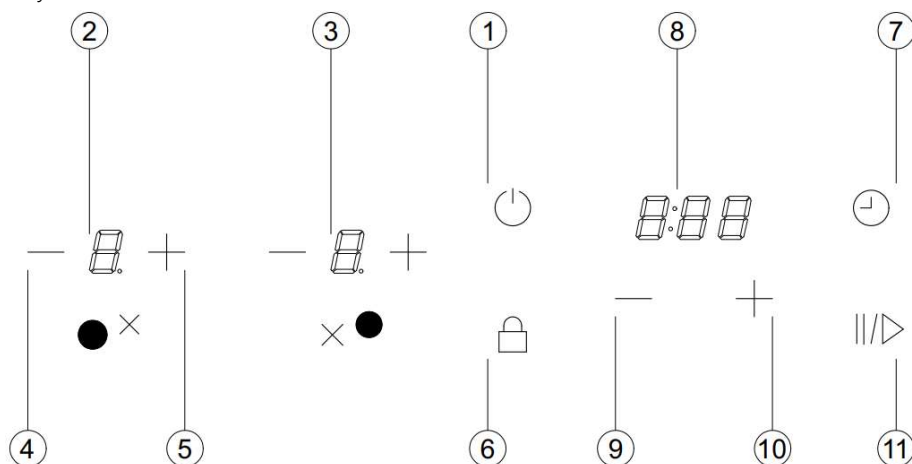
Die Gasbrenner werden mit der Glaskeramik gedeckt, auf der Kochfelder graphisch über den Zonen der Wirkung von Gasbrennern getrennt werden. Die Steuerung der Platte wird im sicheren, auf der Glaskeramik markierten Bereich realisiert, es erfolgt mit Hilfe vom Touch-Panel. Änderungen in der Leistungseinstellung der Brenner werden an den Anzeigen sichtbar. Die elektrische Installation der Gasplatte DynaCook wird als sichere Platte (12 V DC) ausgeführt. Wenn Sie nicht richtige Spannung verwenden, oder Sie sich in der Polarität des Anschlusses der Platte irren, kann es zur nicht richtigen Arbeit der Platte oder zu ihrer Beschädigung beitragen, und es ist nicht zulässig.

DynaCook X2 C&Y mini

Allgemeine Ansicht der Platte DynaCook X2 C&Y mini



Bedienpult der Platte DynaCook X2 C&Y mini



1. ON/OFF Schalter
2. Anzeige der Brennerleistung M
3. Anzeige der Brennerleistung S
4. Reduzierung der Brennerleistung
5. Erhöhung der Brennerleistung
6. Sperre des Bedienpultes
7. TIMER -Funktion
8. Uhranzeige
9. die Verringerung der Uhrzeiten
10. die Erhöhung der Uhrzeit
11. PAUSE & PLAY -Funktion

Bedienung der Platte

Vor der ersten Betätigung der Platte

- Reinigen Sie zuerst die Platte. Behandeln Sie die Platte wie Glasflächen,
- Führen Sie die Bedienungstätigkeiten unter der Einhaltung von Sicherheitshinweisen und den in dieser Anleitung beschriebenen Regeln aus.
- Erste Betätigung des Kochfeldes nach dem Umtausch der Gasflasche oder nach dem Rückgang vom Gas in der Gasinstallation kann länger hinsichtlich der Anwesenheit von Luft in der Gasinstallation dauern. Solche Tätigkeit kann zeitwillige, lautere Arbeit des betätigenden Kochfeldes begleiten („fauchen“), die ein normaler Zustand ist und die völlig sicher ist,



Es ist verboten, das Kochfeld der Keramikplatte einzuschalten, ohne vorher auf dem Kochfeld den Topf mit dem Gericht zu stellen.

Betätigung und Einstellung der Kochfelder



Hinweise:

- Die Platte hat nach dem Einschalten mit dem Hauptschalter ON/OFF aktive (fertige zur Arbeit) alle Sensoren, die Kochfelder steuern; wenn kein der Sensoren innerhalb von 10 Sek. berührt wird, schaltet sich die Platte automatisch ab,
- Pulsierender Charakter der Arbeit des Kochfeldes bedeutet im Praxis, dass das Kochfeld in der Zeit, in der es kein Gas verbrennt (ein paar bis ein paar Dutzende Sekunden in einem Zyklus), gibt die Wärme dem Topf mit dem Deckel und dem Gericht - somit sparen wir Gas.



Wenn der Brenner (Kochfeld) nicht brennt, wird auf der Anzeige der Leistungsstufe des Kochfeldes (Brenners), dessen diese Situation betrifft, die Meldung „G“ angezeigt (siehe: *Sicherung vor dem Gasaustritt*). In diesem Fall soll man mindestens 60 Sekunden abwarten, bevor man das Kochfeld (Brenner) nochmals einzuschalten versucht.

Anzeige der Leistungssignalisierung	Stufe der Heizleistung
1	niedrigste
9	höchste
P	Funktion POWER

- Jeder der Sensoren [+] oder [-] ist dem entsprechenden Kochfeld zugeordnet und dient der Einstellung der Leistungsstufe des Kochfeldes.



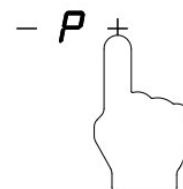
Jede Stufe der Heizleistung von 1 bis 9 hat einen Zwischenpegel - er ist mit einer Zahl und einem Punkt (z. B. 4) gekennzeichnet.

EINSCHALTEN DES KOCHFELDES/DER KOCHFELDER:

- Stellen Sie den Topf mit dem Inhalt auf entsprechendes Kochfeld,*
- Berühren Sie mit dem Finger den Sensor des Hauptschalters ON/OFF (auf Anzeigen der Leistung von Kochfeldern erscheinen Ziffer 0),*



- berühren Sie innerhalb von **10 Sekunden** den Sensor [+]: schaltet die Funktion **POWER** ein, indem er "P" signalisiert.



- berühren Sie innerhalb von **10 Sekunden** den Sensor [-]: es stellt die Leistung des Kochfeldes auf die Stufe „4“ ein,



c) *Weiteres Berühren des Sensors der Leistungseinstellung des Kochfeldes:*

- [+] erhöht die Leistung des Kochfeldes,
- [-] reduziert die Leistung des Kochfeldes

FLIEBENDE EINSTELLUNG DER LEISTUNG VOM KOCHFELD:

- wenn Sie den Sensor [+] länger, als 1 Sek. berühren, die Heizleistung wird automatisch stufenlos erhöht, bis die Funktion **POWER "P"** aktiviert wird.
- wenn Sie den Sensor [-] länger, als 1 Sek. berühren, dann erfolgt die automatische, fließende Verringerung der Stufe der Kochleistung bis „0“

Die **Leistung** des Kochfeldes (Leistungsstufe 1 bis 9) **wird** durch **zyklisches Einschalten und Abschalten eingestellt**. Die Tabelle stellt den Arbeitszyklus des Brenners je nach der eingestellten Leistungsstufe dar.

ABSCHALTEN DES KOCHFELDES/DER KOCHFELDER:

- Berühren Sie gleichzeitig beide Sensoren [+] und [-] des jeweiligen Kochfeldes, unabhängig von der eingestellten Stufe der Kochleistung oder
- Berühren Sie die ganze Zeit den Sensor [+] oder [-], bis auf der Anzeige die Ziffer „0“ erscheint, oder
- Berühren Sie den Sensor **ON/OFF**, wenn das Kochfeld/die Kochfelder arbeitet (n), schaltet es alle Kochfelder ab.



Leistungsstufe	Arbeitszeit des Kochfeldes [s]	Abschaltzeit des Kochfeldes [s]
1	6	54
1.	9	51
2	12	48
2.	15	45
3	18	42
3.	21	39
4	24	36
4.	27	33
5	30	30
5.	33	27
6	36	24
6.	39	21
7	42	18
7.	45	15
8	48	12
8.	51	9
9	54	6
P	1800	0

Wenn das Kochfeld/die Kochfelder auf Leistungsanzeigen der Brenner abgeschaltet werden (Abb. 2), kann der Buchstabe „H“ oder „h“ erscheinen – es ist Signalisierung des heißen Kochfeldes (siehe: Anzeige des Resterwärmens).

POWER -Funktion (DynaBooster)


Mit dieser Funktion können Sie sofort die maximale Heizleistung des Brenners einstellen, indem Sie die Funktion POWER aufrufen. Dies ist ideal zum schnellen Aufwärmen von Speisen oder zum Kochen von Wasser. Jeder DynaCook-Brenner ist mit dieser Funktion ausgestattet. Die Funktion 'POWER' wird durch die Anzeige "P" signalisiert. Der Brenner arbeitet 30 Minuten lang mit voller Leistung (er wird nicht ein- und ausgeschaltet).

Wie kann man ein Heizfeld schnell auf die Stufe "P" einschalten? – Sehen Sie: **EINSCHALTEN DES KOCHFELDES/DER KOCHFELDER** und **FLIEBENDE EINSTELLUNG DER LEISTUNG VOM KOCHFELD**.

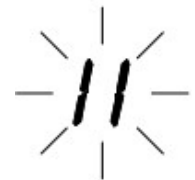


Hinweis: Nach 30 Minuten schaltet sich die POWER-Funktion aus, das Symbol "P" erlischt und das Kochfeld wechselt in das zyklische Betriebssystem mit Heizleistungsstufe "9".

PAUSE&PLAY –Funktion

Das DynaCook-Team kümmert sich um Ihren Komfort und Ihre Sicherheit beim Kochen. Mit dieser Funktion können Sie den Betrieb Ihres DynaCook Kochfeldes jederzeit unterbrechen und mit den zuvor eingestellten Brennerleistungen wieder aufnehmen. Kein versehentliches Anbrennen der Speisen mehr und kein lästiges Erinnern an die Einstellungen der einzelnen Brenner. Alles dank dieser einzigen Taste .


Die Funktion wird durch ein blinkendes Symbol angezeigt



TIMER -Funktion (Minutenzeiger)

Ein universeller Minutenzeiger (Timer) in Ihrer Küche, integriert in das DynaCook-Kochfeld. Die genau gemessene Kochzeit immer zur Hand. Er kann auch verwendet werden, wenn Sie nicht auf dem Herd kochen. Der TIMER-Modus schaltet die laufenden Brenner des Kochfelds nicht aus.

Einschalten:

1. Berühren Sie den Sensor  - auf der Uhranzeige erscheint 0:00.
2. Verwenden Sie die Uhr-Sensoren "+" und "-", um die Zeit einzustellen, nach der der Ton/Alarm ertönen soll. Sobald die Zeit eingestellt ist, schaltet sich der TIMER automatisch ein und zählt bis auf Null herunter. Dies wird durch einen blinkenden Doppelpunkt auf dem Uhrendisplay angezeigt.

Während der TIMER läuft, können Sie die Zeit jederzeit mit den Uhr-Sensoren "+" und "-" ändern. Wenn der Countdown abgeschlossen ist, ertönt ein Ton (der jede Minute wiederholt wird) und die Anzeige 0:00 blinkt.




Die TIMER-Funktion kann jederzeit durch Berühren des Sensors  **ausgeschaltet** werden.

TIMER + Funktion

Neben der traditionellen Timer-Funktion ist Ihr Kochfeld mit der Möglichkeit ausgestattet, die gesamte Arbeitszeit des Kochfelds zu programmieren. Die Leistung der Brenner kann bis zum Ablauf der voreingestellten Zeit in Echtzeit verändert werden, danach schaltet sich das Kochfeld automatisch ab.

Aktivierung der TIMER + Funktion:

1. Berühren Sie den Sensor  mindestens 3 Sekunden lang – auf den Anzeigen der Brennerleistung blinkt die Buchstabe 'A' und die Uhranzeige 0:00.
2. Stellen Sie mit den Tasten "+" und "-" die Zeit ein, nach der sich das Kochfeld ausschalten soll.
3. Innerhalb von 10 Sekunden stellen Sie die Leistung der Brenner ein, auf denen Sie kochen wollen

Im **TIMER +** Modus wird auf den Leistungsanzeigen der aktiven Brenner eine Animation angezeigt (sich bewegende Striche) und auf der Uhranzeige (Timer) wird die Zeit bis zum Ausschalten des Kochfeldes heruntergezählt. Es ist möglich, die Betriebszeit des Kochfeldes mit den Sensoren "+" und "-" sowie die Leistungseinstellungen der einzelnen Brenner jederzeit zu ändern. Am Ende des Countdowns schaltet sich das Kochfeld aus, es ertönt ein Ton (jede Minute wiederholt) und die Anzeige 0:00 blinkt.




Die **TIMER +** Funktion kann jederzeit durch Berühren des Sensors  für mindestens 3 Sekunden **ausgeschaltet** werden.


TIMER CUSTOM Funktion

Die fortschrittlichste TIMER Funktion, mit der Sie die Betriebszeit jedes Brenners bequem einzeln einstellen können. So können Sie Ihre Mahlzeiten fast vollautomatisch auf allen DynaCook-Brennern programmieren. Um den TIMER CUSTOM Modus zu aktivieren, lesen Sie bitte die folgenden Informationen:

Einschalten:

1. Berühren Sie den Sensor  mindestens 3 Sekunden lang - auf den Anzeigen der Brennerleistung blinkt die Buchstabe 'A' und die Uhranzeige 0:00.
2. Stellen Sie die Leistung des Brenners ein, auf dem Sie kochen wollen.
3. Stellen Sie mit den Uhr-Sensoren "+" und "-" die Zeit ein, nach der sich der Brenner ausschalten soll. Nach dem Einstellen der Zeit zeigt die Leistungsanzeige eine Animation (sich bewegende Striche) und die Uhranzeige (Timer) zählt die Zeit bis zum Abschalten des Brenners herunter.



Wenn Sie einen anderen Brenner im Modus TIMER CUSTOM starten möchten:

1. Stellen Sie die Brennerleistung ein.
2. Berühren Sie den Sensor  so, dass die Leistungsanzeige des Brenners zusammen mit der 0:00-Timeranzeige blinkt.
3. Stellen Sie mit den Uhr-Sensoren "+" und "-" die Zeit ein, nach der sich der Brenner ausschalten soll. Nach dem Einstellen der Zeit zeigt die Leistungsanzeige eine Animation (sich bewegende Striche) und die Uhranzeige (Timer) zählt die Zeit bis zum Abschalten des Brenners herunter.



Die angezeigte Zeit bezieht sich auf den Brenner, auf dessen Leistungsanzeige die Animation zu sehen ist (die Striche bewegen sich).


Einsehen der voreingestellten Brennerbetriebszeiten/ Änderung der Brennerbetriebszeiten:

Berühren Sie die Taste  - die Uhrzeit erscheint und das Leistungsfeld des im Modus TIMER CUSTOM eingestellten Brenners blinkt. Nachfolgende Berührungen der Taste  zeigen weitere Brenner, die im Modus TIMER CUSTOM eingestellt sind und deren verbleibende Betriebszeit bis zur Abschaltung.

Durch Umschalten zwischen den Brennern, die im TIMER CUSTOM Modus eingestellt sind, kann die Abschaltzeit des Brenners mit den Uhrensensoren "+" und "-" geändert werden.

Es ist jederzeit möglich, die Brennerleistungen während des Brennerbetriebs im TIMER CUSTOM-Modus zu ändern. Nach Ablauf der für einen Brenner eingestellten Zeit schaltet sich der Brenner automatisch ab und signalisiert dies mit einem Ton. Sobald die Betriebsart TIMER CUSTOM auf allen Brennern, die in diesem Modus betrieben wurden, beendet wird, wird die Funktion TIMER CUSTOM ausgeschaltet.



Die Funktion TIMER CUSTOM kann jeder Zeit durch Berühren des Sensors  für mindestens 3 Sekunden **ausgeschaltet** werden.



Eingeschaltete Brenner, die im TIMER CUSTOM-Modus nicht eingestellt sind und bei denen die Uhr beim Betrachten der eingestellten Zeiten 0:00 anzeigt, müssen manuell ausgeschaltet werden.

Funktion des automatischen Aufwärmens

Diese Funktion wird ohne Benutzereingriff beim Start einer bestimmten Kochzone aktiviert, wenn dieses Feld kalt ist (die Funktion ist inaktiv, wenn das Feld aufgewärmt ist). Der automatische Heizmodus schaltet automatisch ab und dient zum schnelleren Erreichen der erwarteten Temperatur der Kochzone.

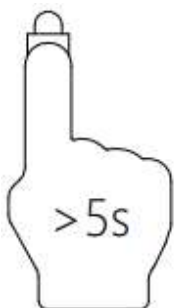
Das System FHZ (Flexible Heating Zone)

Innovative Konstruktion der Keramikplatte DynaCook hat das System der Kochfelder Flexible Heating Zone (FHZ). Das Kochfeld FHZ bedeutet die Möglichkeit vom Kochen auf dem jeweiligen Kochfeld in Töpfen mit dem Durchmesser des Bodens im Bereich von – bis (siehe Tabelle).

Arbeitsumfang (Durchmesser) des Kochfeldes (FHZ)		Name des Brenners
Zulässige Topfdurchmesser		
Von	Bis	
130 mm	200 mm	Mittlerer Brenner
105 mm	150 mm	Kleiner Brenner

Sicherung vor Kindern / Sperre des Bedienpultes

Wenn Sie unkontrollierte Betätigung der Platte vorbeugen wollen (z.B. von Kindern oder Haustieren, z.B. Katzen), sollen sie die Funktion der Sperre des Bedienpultes nutzen.



Einschalten der Sperre:

- **Berühren Sie den Sensor der Sperre** mindestens 5 Sek., wenn die Schlosssymbol „L“ und Tonsignal leuchten, bedeutet es Einschalten der Sperre des Bedienpultes.



Abschalten der Sperre:

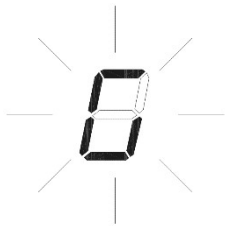
- **Berühren Sie den Sensor der Sperre** mindestens 5 Sek., wenn die Schlosssymbol und Tonsignal erlöschen, bedeutet es Entsperren des Bedienpultes.



Sperre des Bedienpultes ist dann, wenn man Kochfelder nicht einschalten kann, es wird mit dem Tonsignal und der Schlosssymbol „L“ signalisiert.

Sicherung vor dem Gasaustritt

Die Keramikplatte DynaCook hat viele Systeme, die die Sicherung beim Gebrauch garantieren. Eins der Systeme ist die Sicherung vor dem Gasaustritt. Dies ist eine mit vielen Tests geprüfte und bestätigte Sicherung, die auf die stetige Kontrolle des Prozesses der Gasverbrennung beruht. Wenn es irgendwelche Probleme mit der Gasverbrennung gibt, z.B. wenn der Zündmagnet beschädigt wird, sperrt die Sicherung vor dem Gasaustritt automatisch die Gaszuführung zum Brenner ab. Auf der Leistungsanzeige des Kochfeldes, das das Problem betrifft, wird der Buchstabe „G“ angezeigt und man hört ein kurzes, unterbrochenes Tonsignal. Solcher Zustand verursacht automatische Sperre der Platte. Wie man die Sperre entfernen kann, wird im Kapitel „*Verfahrensweise bei Störungen*“ beschrieben.

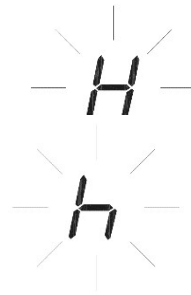


Hinweise: Erscheinen des Codes „G“ kann durch Mangel an Gas z.B. in der Flasche oder im Gasnetz verursacht werden.

Anzeiger des Aufwärmens

Die Keramikplatte ist mit einer zweistufigen Restwärmearzeige (Restwärme) für jedes Kochfeld ausgestattet..

Wenn ein „H“ angezeigt wird, ist das Signal: **„das Kochfeld ist heiß“**. Man kann auf diesem Feld Wärme des Gerichts halten oder Schokoladenguss schmelzen.



Wenn ein „h“ angezeigt wird, ist das Signal: **„das Kochfeld ist warm“**.
Anzeiger „h“ erlischt, wenn das Kochfeld ausreichend abkühlt



Fläche der Platte ist an markierten Arbeitsbereichen der Kochfelder, Zonen der heißen Abgasen heiß während des Kochens und gewisse Zeit nach der Beendigung des Kochens, obwohl die Kochfelder abgeschaltet sind. Heiße Kochfelder werden mit dem Buchstaben „H“ oder „h“ signalisiert. Daher zeigt der Anzeiger der Leistung vom Kochfeld den Buchstaben „H“ oder „h“ an, und man soll besonders vorsichtig sein, denn es gibt Möglichkeit der Verbrennung, und man darf die Kochfelder, Zonen der heißen Abgasen und Zonen des Auslaufs der heißen Abgasen nicht berühren, und auf ihnen keine Gegenstände lassen, die gegen erhöhte Temperatur beständig sind, z.B. Gegenstände aus Kunststoff.



Nach dem Rückgang der Spannung wird der Anzeiger der Aufwärmung abgeschaltet, daher wenn es keine elektrische Energie gibt, muss man besonders vorsichtig sein, damit es nicht zur Verbrennung kommt.



Zonen der heißen Abgasen und Auslauf der heißen Abgasen im Fall der Arbeit von Kochfeldern haben hohe Temperatur. Berühren droht der Verbrennung! Man darf nicht auf sie Gegenstände lassen, die nicht gegen die erhöhte Temperatur beständig sind, z.B. Gegenstände aus Kunststoff. Während der Vorbereitung der Gerichte soll man nicht ihr Überkochen zulassen und man soll maximal „Spritzen“ vom Öl auf Kochfelder, Zonen der heißen Abgasen und Auslauf der heißen Abgasen vermeiden, weil die Reste der Gerichte und des Fettes angebrannt werden können.

Solche Anbrennungen entfernt man am besten mittels des Schabers für die keramischen Platten -> siehe das Kapitel Reinigung und Wartung.

Automatische Begrenzung der Arbeitszeit

Um die Effizienz der Arbeit zu erhöhen und die Sicherheit sicherzustellen, ist die Keramikplatte mit **dem Begrenzer der Arbeitszeit** für jedes Kochfeld ausgestattet. Die maximale Arbeitszeit hängt von der gewählten Leistungsstufe des Kochfeldes.

Wenn wir die Leistungsstufe längere Zeit nicht wechseln (siehe Tabelle daneben), dann schaltet sich solches Kochfeld automatisch ab. Danach kann man jede Zeit das Kochen wieder aufnehmen und jeweilige Kochfelder gemäß der Bedienungsanleitung bedienen.

Leistungsstufe des Kochfeldes	Maximale Arbeitszeit des Kochfeldes (h)
1	10
1.	10
2	10
2.	5
3	5
3.	5
4	5
4.	4
5	4
5.	3
6	2,5
6.	2,5
7	2
7.	1,5
8	1,5
8.	1,5
9	1

Töpfe

Es wird nicht angefordert, spezielle Töpfe, wie z.B. im Fall der Induktionsplatten zu gebrauchen.

Für die Keramikplatten sollen ausschließlich Gefäße verwendet werden, die für Kochen und Braten geeignet sind. Beachten Sie Anweisungen ihrer Hersteller. **Verwenden Sie keine Töpfe, die über den Rand des Kochfeldes hinausragen.**



Es ist verboten, Töpfe mit dem Boden aus dem „rohen“ Aluminium und Kupfer zu verwenden.

Gefäße zum Kochen, die den Aluminium- oder Kupferboden haben, können metallische Verfärbungen auf dem keramischen Glas lassen, sie sind schwer zu entfernen.

Besonders soll man aufmerksam im Fall der emaillierten Gefäße sein, die nach dem Auskochen des Gerichts unwiderrufliche Beschädigungen der Keramikplatte verursachen können.

Um **die Kochzeit maximal zu verkürzen**, ist es besonders wichtig, dass:

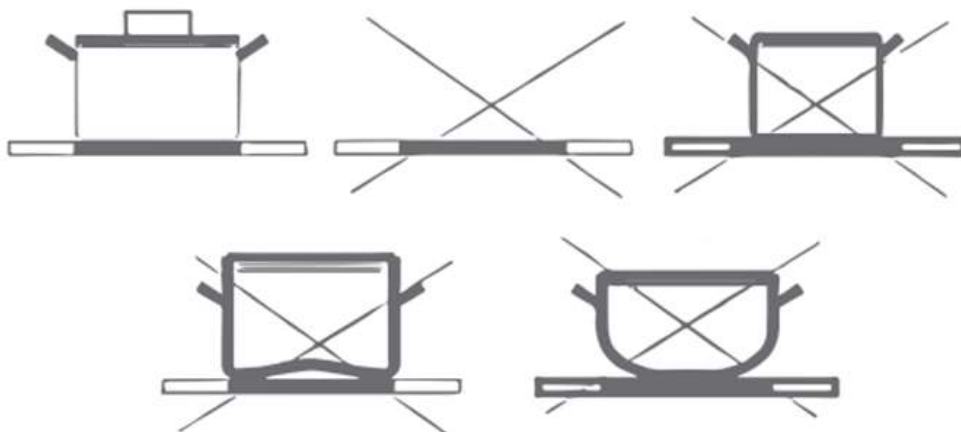
- der Topfboden flach, stabil ist, damit der Topf mit der ganzen Bodenfläche am Kochfeld der Keramikplatte anliegt.

Der Boden mit scharfen Kanten, Dornen und mit verkohlten Gerichtresten kann die Keramikplatte kratzen und schleifend wirken.

- der Topf entsprechenden Deckel hat,

- der Durchmesser des Topfbodens mit der Tabelle Nr. 2 konform ist (siehe Kapitel *Das System FHZ*)

Die verschmutzten Flächen der Kochfelder und Gefäße machen volle und ökonomische Nutzung der Wärme unmöglich.



Reinigung und Wartung

Regelmäßige Reinigung ist eine sehr einfache Tätigkeit, für die man nicht viel Zeit braucht.

Die beste Weise, Flecken auf der Keramikplatte zu vermeiden, ist ihre regelmäßige Reinigung nach jedem Kochen. Dadurch brennen die Reste nach dem Kochen nicht so stark an.



Die Platte soll erst dann gereinigt werden, wenn sie kalt ist.



Wenn die Fläche der Platte gebrochen ist, soll man die Platte sofort abschalten, Gaszufuhr schließen und Strom abschalten, um die Möglichkeit des Stromstoßes zu verhindern. Zu diesem Zweck soll man die Sicherung abschalten, oder den Stecker für die Platte aus der Steckdose herausnehmen. Dann soll man sich an Service wenden.



Man darf zur Reinigung der Verschmutzungen keine aggressiven oder ätzenden Mitteln gebrauchen (Säuren, Hydroxid oder Natriumhypochlorit, etc.).



Wenn man mit der Keramikplatte nicht richtig verfährt, wenn es um ihre Reinigung oder Wartung geht, verantwortet der Hersteller nicht hinsichtlich der Garantie.



Es ist nicht erlaubt, Verschmutzungen auf dem Glas der Keramikplatte mittels schleifenden Mitteln zu reinigen, z.B. mittels Schmirgelpapier oder schleifendem Teil des Schwammes für die Reinigung der Gefäße.

Reinigungsmittel und Schaber für die Keramikplatten kann man in Geschäften mit Chemieprodukten, Drogerien, Geschäften mit dem Zubehör für Haushalt, Warenhäusern kaufen.

Man darf das Reinigungsmittel auf das warme keramische Glas auflegen. Das Reinigungsmittel soll man mit dem feuchten Lappen vor dem vorherigen Aufwärmen der Keramikplatte abwischen. Sonst können die Reinigungsmittel ätzend für das Glas wirken.

Optimale und empfohlene Ausstattung für Reinigung und Wartung der Platte



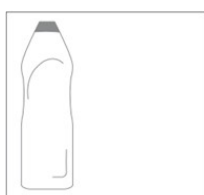
Der Schaber dient zur Entfernung der Anbrennungen und starken Verschmutzungen auf dem Glas (Keramik).

Die Oberfläche der Keramikplatte darf ausschließlich mit der herausgeschobenen Klinge eines Reinigungsschabers gemäß der diesem beigefügten Bedienungsanleitung gereinigt werden. Andernfalls kann es zu Körperverletzungen der die Reinigung ausführenden Person oder zu Kratzern auf der Oberfläche der Platte kommen.



Die Schneide des Schabers ist sehr scharf. Es besteht Gefährlichkeit, sich zu verletzen. Wenn der Schaber nicht verwendet wird, soll seine Schneide gemäß der Anleitung des Herstellers sicherstellen. Beschädigte Schneide soll unverzüglich gewechselt werden.

Milch zur Reinigung der Keramikplatten



Milch zur Wartung der Keramikplatten



Reinigung des Glases der Keramikplatte



Die Platte soll erst dann gereinigt werden, wenn sie kalt ist.

Man soll ausschließliche Reinigungsmittel für Glaskeramik verwenden und Hinweise des Herstellers beachten, die auf der Verpackung dieser Präparate angegeben werden.

Bei der Reinigung der Glaskeramik gelten dieselben Regeln, wie im Fall der Glasflächen. Verwenden Sie auf keinem Fall:

- Schleifmittel, aggressive Mittel oder ätzende Mittel,
- Sand für Scheuern,
- Mittel für Entfernung der Rost,
- Hochdruckreiniger,
- Mittel, die für den Einsatz in der Spülmaschine geeignet sind,
- Mittel, die für Reinigung der Backöfen geeignet sind.



1. Um genau die Keramikplatte zu reinigen, muss man zuerst größere Verschmutzungen und Gerichtreste mittels des Schabers oder des Schwamms entfernen, der für die Reinigung der Keramikflächen geeignet ist.




2. Auf das kühle Glas der Keramikplatte soll entsprechende Menge der Reinigungssubstanz aufgelegt werden und sie mit dem entsprechenden Schwamm/Lappen/Küchenpapier verstrichen werden. Abwarten 5 – 10 Minuten.



3. Dann soll man die Glasfläche mit dem feuchten Lappen/Schwamm abwischen und aufwischen, bis es trocken ist. Fertig !



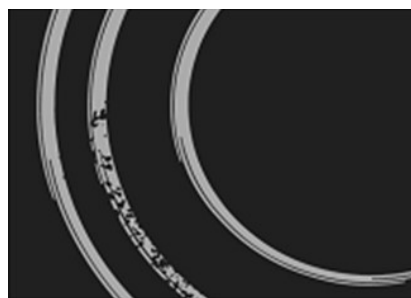
Die Kochplatte soll erst dann gereinigt werden, wenn sie kalt ist.

Art der Verschmutzung	Reinigungsart – REIHENFOLGE DER SCHRITTE
1. Leichte, nicht angebrannte Verschmutzungen, Streifen	a) Wischen Sie es mit dem feuchten Schwamm für die Reinigung der Gefäße mit der kleinen Menge der Milch für die Reinigung der keramischen Platten ab b) Nach dem Waschen - das Glas wischen, bis es trocken ist
2. Stark angesetzte Verschmutzungen	a) mit dem Schaber für die Reinigung der keramischen Platten soll man alle Anbrennungen und feste Teilchen entfernen, b) mit dem feuchten Schwamm/Lappen die mit dem Schaber entfernten Verschmutzungen wegräumen c) mit dem Schwamm auf die stark verschmutzte Stellen Milch für die Reinigung der keramischen Platten auflegen und ca. 5-10 Minuten abwarten, d) das Glas mittels des feuchten Lappens/Schwamms reinigen e) das Glas abwischen, bis das Glas sauber ist, f) nach dem Waschen – das Glas wischen, bis es trocken ist
3. Kalkflecke (z.B. Reste nach dem Überkochen des Wassers)	1. Weise: a) wischen Sie es mit dem feuchten Schwamm für die Reinigung der Gefäße mit der kleinen Menge der Milch für die Reinigung der keramischen Platten ab b) das Glas wischen, bis es trocken ist 2. Weise: a) wischen Sie es mit dem feuchten Schwamm mit dem Spritessig, b) streuen Sie auf den feuchten Fleck das Natron und warten Sie 5 Min. ab c) wischen Sie es mit dem Schwamm d) Nach dem Waschen - das Glas wischen, bis es trocken ist
4. Helle Flecke - perlenmutterfarbene (Aluminiumreste)	Glänzende Orte ergibt sich aus Kratzer von der Unterseite der Töpfe, vor allem, wenn Sie Kochgeschirr mit Boden aus Aluminium oder durch die Verwendung von ungeeigneten Reinigungsmitteln verwenden. Diese Orte können kaum mit einem handelsüblichen Reinigungsmittel entfernt werden. 1. Weise: a) Feuchten Sie den Fleck mit dem Spritessig (Lösung 10 %) b) warten Sie 10-15 Min. ab c) legen Sie auf den Fleck (entfernen Sie den Spritessig nicht) Milch für die Wartung der keramischen Platten -> warten Sie, bis die Milch trocken wird und eine Schale bildet d) wischen, bis es trocken wird e) reinigen Sie es mit der Milch für die Wartung der keramischen Platten f) nach dem Waschen - das Glas wischen, bis es trocken ist 2. Weise: a) bereiten Sie Lösung von Bleichmittel und Wasser vor (1 Teil des Bleichmittel und 1 Teil Wasser) b) feuchten Sie mit der Lösung ein Papierhandtuch c) legen Sie feuchtes Handtuch auf den Fleck und warten Sie min. 1 Stunde ab d) wischen Sie das Glas, bis es trocken ist e) reinigen Sie es mit der Milch für die Wartung der keramischen Platten f) Nach dem Waschen - das Glas wischen, bis es trocken ist Diese Tätigkeiten soll man eventuell mehrmals wiederholen.
5. Zucker, Gerichtreste mit dem Zuckergehalt, Kunststoff, Aluminiumfolie, Salz, Zitronensäure Zucker und Produkte, die Zucker enthalten, können die Fläche der Keramikgläser fest beschädigen !	Man darf nicht das jeweilige Kochfeld abschalten ! <div style="border: 1px solid black; padding: 5px; margin: 5px 0;">  Vorsicht ist geboten. Es besteht Risiko der Verbrennung. Verwenden Sie ausschließlich den Schaber für die Reinigung der keramischen Platten. </div> a) Man soll mit dem Schaber für Reinigung der keramischen Platten sofort genau Reste abkratzen (im heißen Zustand) aus dem heißen Kochfeld b) Nach der Entfernung der Verschmutzung kann man die Keramikplatte abschalten und die abgekühlte Glas je nach dem Verschmutzungsgrad gemäß der oben in der Tabelle beschriebenen Fällen reinigen

Beispiele der Mängel vom Glas der Keramikplatte, die die Garantie nicht berücksichtigt:



Abgewischter Aufdruck des Glases – Ergebnis der Anwendung vom nicht richtigen Reinigungsmittel.



Feste Beschädigung der Fläche des Glases durch Zucker und Produkte, die Zucker enthalten.



Körnchen des Sandes, die eventuell auf die Küchenplatte während des Kartoffeln-Schälens oder Salat-Waschens fallen können, können die Fläche bei der Verschiebung der Töpfe kratzen. Daher soll man es beachten, dass auf der Platte keine Körnchen des Sandes gelassen werden.



Es ist verboten, die Verschmutzungen auf dem Glas der Keramikplatte mittels der Schleifmittel zu reinigen, z.B. mit dem Schmirgelpapier oder dem Schleifteil des Schwamms für die Reinigung der Gefäße.

Entfärbungen und Kratzer der Fläche des Glases der Keramikplatte haben keinen Einfluss auf die Wirkung und Stabilität der Plattenarbeit. In den meisten Fällen ist es eine Konsequenz der Anbrennungen von Restgerichten oder Verschiebung der Töpfe sowie Pfannen (insbesondere Töpfe mit dem Aluminium- oder Kupferboden) auf der Fläche und solche Entfärbungen sind schwer zu entfernen. Alle oben beschriebenen Mängel haben den ästhetischen Charakter, und ergeben sich aus der Art der Plattenarbeit. Diese Mängel umfasst nicht die Garantie.

Wartung des Glases der Keramikplatte



Die Kochplatte soll erst dann gewartet werden, wenn sie kalt ist.

Die Kochplatte soll mittels der Schutzmittel und Wartungsmittel gewartet werden, die für Keramikglas geeignet sind, wie z.B. Milch für die Wartung der Keramikplatten. Beachten Sie Hinweise des Herstellers, die auf der Verpackung dieser Präparate angegeben werden.

Reinigung des Auslaufs der heißen Abgasen



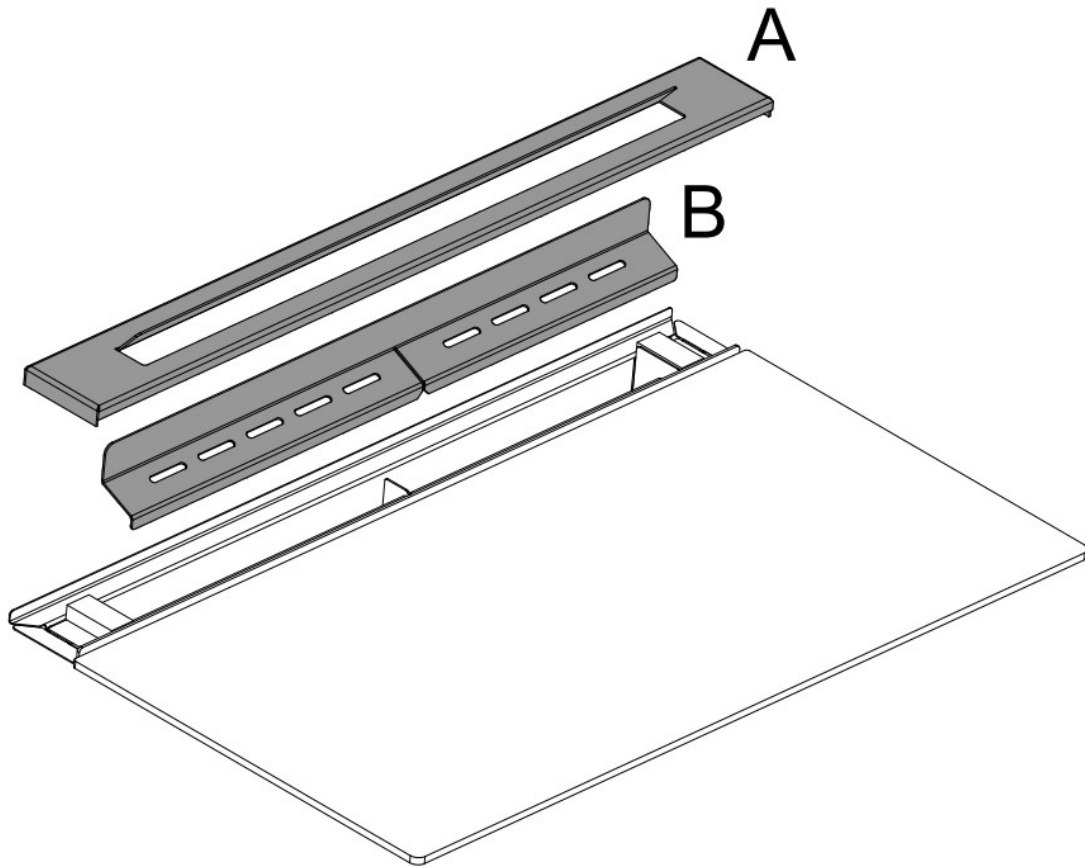
Metallteile der Platte sollen erst dann gereinigt werden, wenn sie kalt sind.



Bei der Reinigung der Elemente des Auslaufs der heißen Abgasen wird besondere Vorsicht geboten, hinsichtlich der Risiko, sich mit der Blechkante zu verletzen, von dem diese Elemente hergestellt werden.



Bei der Reinigung der Metallelemente soll man keinen Schaber für Reinigung der keramischen Platten verwenden.



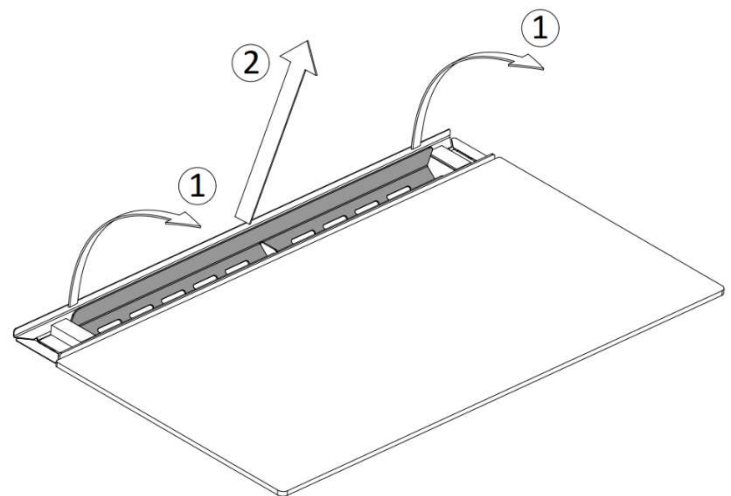
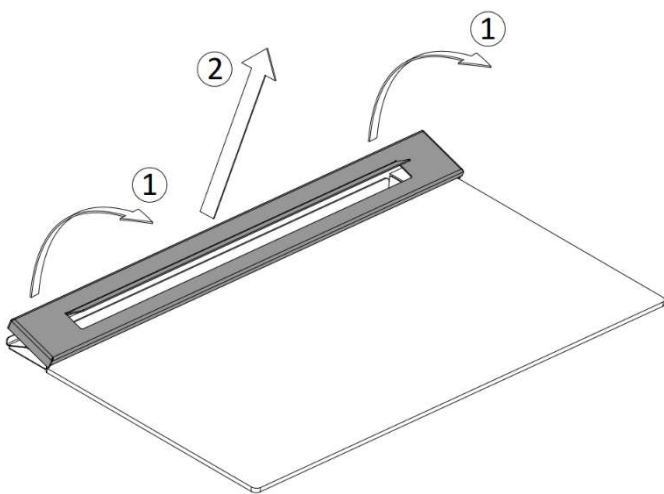
Abschirmung des Auslaufs der heißen Abgasen (A)

Einlage des Auslaufs der heißen Abgasen (B)

Demontage des Auslaufs der heißen Abgasen Elemente

Demontage der Abschirmung des Auslaufs der heißen Abgasen (A)

Demontage der Einlage des Auslaufs der heißen Abgasen (B)

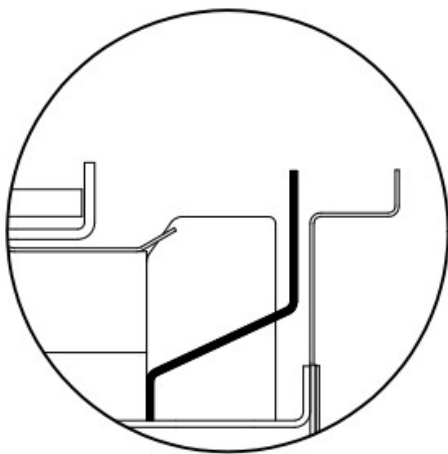
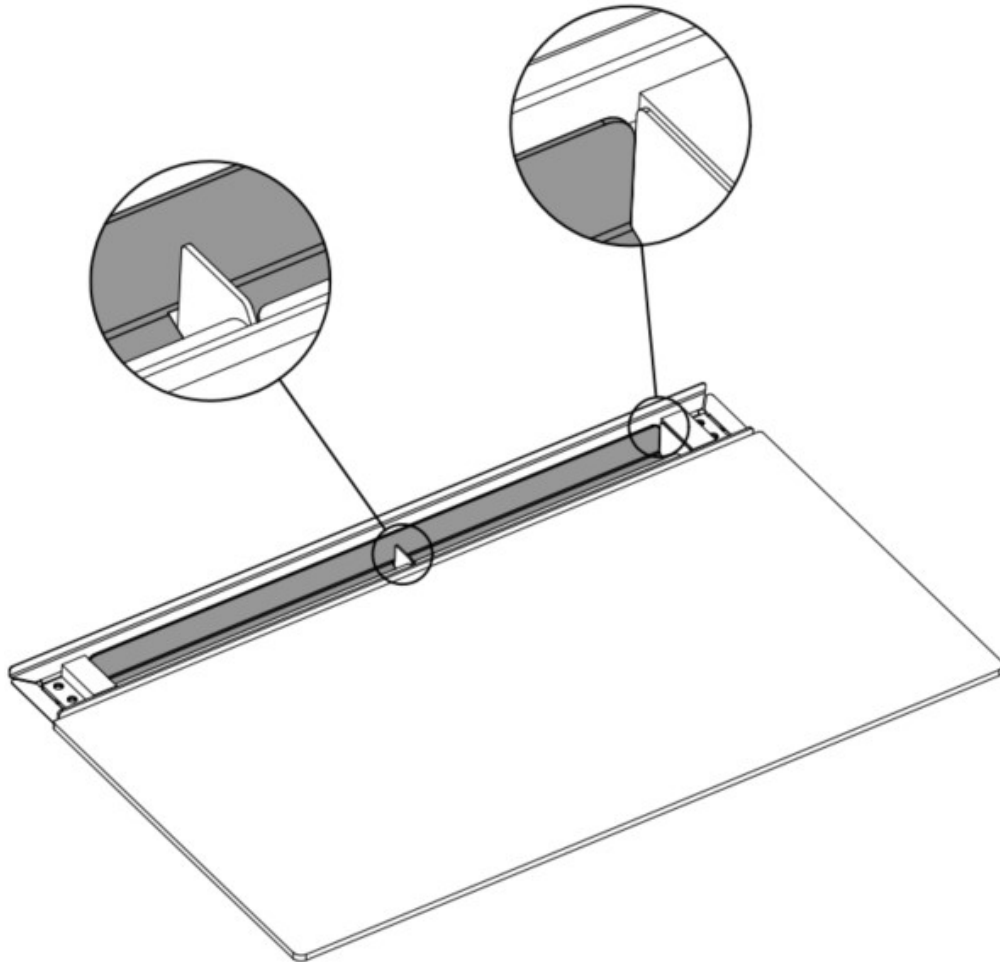


Montage des Auslaufs der heißen Abgasen Elemente

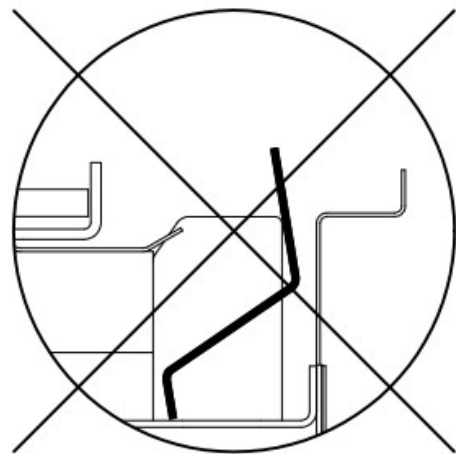


Metallelemente der Kochplatte sollen erst dann gereinigt werden, wenn sie kalt sind.

Montage der Einlage des Auslaufs der heißen Abgasen (B)



Gut



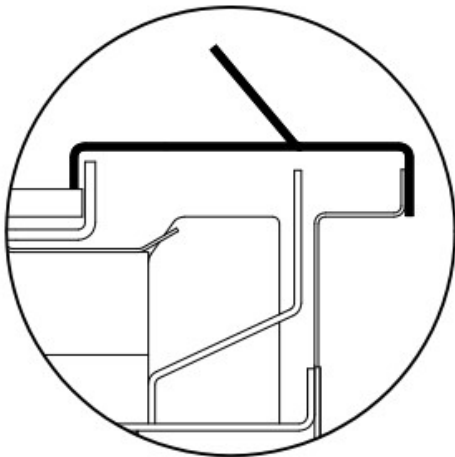
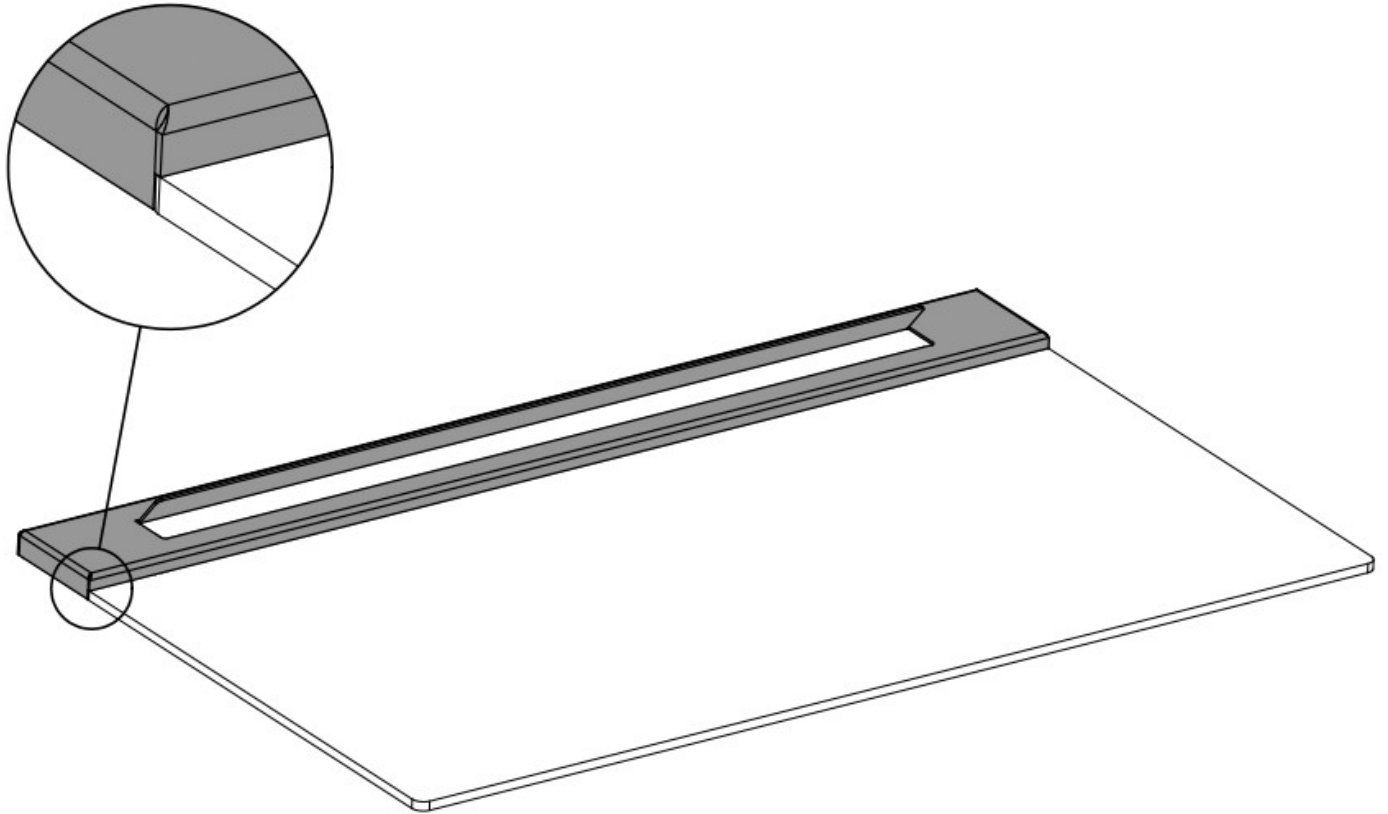
Falsch

Montage des Auslaufs der heißen Abgasen Elemente

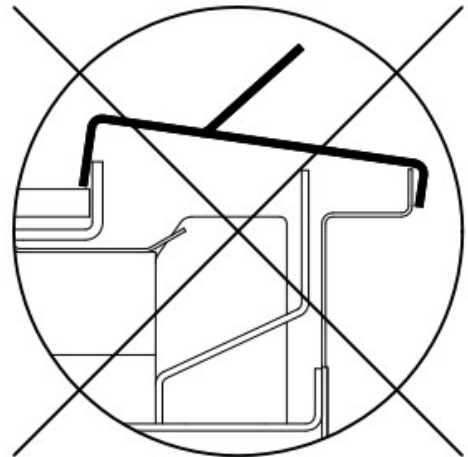


Metallelemente der Kochplatte sollen erst dann gereinigt werden, wenn sie kalt sind.

Montage der Abschirmung des Auslaufs der heißen Abgasen (A)




Gut



Falsch

I. Abschirmung des Auslaufs der heißen Abgasen **A** - Reinigung

Art der Verschmutzung	Reinigungsart
<p>1.</p> <p>Leichte, nicht angebrannte Verschmutzungen, Ablagerungen</p>	<p>a) Wenn es nötig ist, nehmen Sie die Abschirmung des Auslaufs der heißen Abgasen ab A</p> <p>b) Wischen Sie mit dem leicht feuchten Lappen für Reinigung der Gefäße mit der kleinen Menge der Milch für Reinigung der keramischen Platten</p> <p>c) Wischen Sie es, bis es trocken ist</p> <p>d) Setzen Sie die Abschirmung des Auslaufs der heißen Abgasen A</p>
<p>2.</p> <p>Anbrennungen</p>	<p>a) Wenn es nötig ist, nehmen Sie die Abschirmung des Auslaufs der heißen Abgasen ab A</p> <p>b) auf raues Gewebe des et was feuchten Schwammes für die Reinigung der Gefäße legen Sie Milch für die Reinigung der keramischen Platten auf und dann legen Sie es auf die verschmutzte Metallfläche auf, warten Sie ca. 5 – 10 Minuten ab und scheuern Sie das Metall</p> <p>c) wenn es keine Möglichkeit gibt, erwartete Farbe des Metalls zu erhalten, gehen Sie zum Punkt Nr. 3 unten</p> <div data-bbox="440 857 1449 1010" style="border: 1px solid black; padding: 5px;">  <p>Wenn Sie scheuern, erhalten Sie die Richtung die Abschirmung des Auslaufs der heißen Abgasen entlang – gemäß der Richtung von Rissen (Bodenstruktur), die der Abschirmung des Auslaufs der heißen Abgasen angegeben wurden.</p> </div> <p>d) Wischen Sie mit dem feuchten Lappen/Schwamm für die Reinigung der Gefäße</p> <p>e) Wischen Sie es, bis es trocken ist</p> <p>f) Legen Sie die Abschirmung des Auslaufes der heißen Abgasen A</p>



Achten Sie darauf, das Glas nicht zu zerkratzen !!!



Metallelemente der Kochplatte sollen erst dann gereinigt werden, wenn sie kalt sind.

II. Einlage des Auslaufes der heißen Abgasen **B** – Reinigung





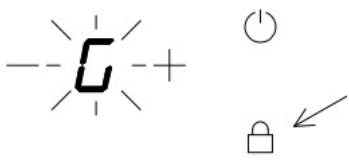


Scheuern kann die Lackschicht der Einlage **B** beschädigen, daher soll man Scheuern der Einlage mit Schleifmaterialien, mit dem schleifenden Teil des Schwammes vermeiden, Schaber.

Art der Verschmutzung	Reinigungsart
Flecke, Verschmutzungen	<ul style="list-style-type: none">a) Nehmen Sie die Abschirmung des Auslaufes der heißen Abgasen A abb) Nehmen Sie die Abschirmung des Auslaufes der heißen Abgasen B abc) Wischen Sie mittels des Schwammes oder Lappens mit dem Spülmittel aus der Fläche der Einlage des Auslaufes der heißen Abgasen B Verschmutzungend) legen Sie die Einlage des Auslaufes der heißen Abgasen Be) Setzen Sie die Abschirmung des Auslaufes der heißen Abgasen A auf

III. Raum des Auslaufes der heißen Abgasen - Reinigung

Art der Verschmutzung	Reinigungsart
Feste Teilchen, pulverige Stoffe, wie Mehl, Grütze, Reis, etc.	<ul style="list-style-type: none">a) Nehmen Sie die Abschirmung des Auslaufes der heißen Abgasen A abb) Nehmen Sie die Abschirmung des Auslaufes der heißen Abgasen B abc) Entwerfen Sie feste Teilchen aus Räumen des Auslaufes der heißen Abgasen mittels des Staubsaugers mit der Saugdüse mit dem weichen Haargarnd) Legen Sie die Einlage des Auslaufes der heißen Abgasen Be) Setzen Sie die Abschirmung des Auslaufes der heißen Abgasen A auf

Verfahrensweise bei Störungen

ALARMZUSTÄNDE AUF DEM STEUERPANEEL				
Lfd. Nr.	Beschreibung der Signalisierung		Problem	ANMERKUNGEN
	Lichtsignal	Tonsignal		
1	<p>Blinkendes oder durchgehendes Aufleuchten der Buchstaben „G“ oder „G“ und „H“ im Wechsel,</p>  <p>in den restlichen Feldern blinkendes Aufleuchten des Symbols „_“</p> 	<p>Kurzes Signal aller 2 Sekunden bis zum Moment der Entsperrung</p>	<p>Kein Gas – keine Flamme</p>	<ol style="list-style-type: none"> 1. Sicherstellen, dass sich Gas in der Installation befindet, etwa durch Prüfung, ob andere mit Gas betriebene Geräte funktionieren. 2. Keramikplatte durch Berühren des mit dem Symbol der Blockade gekennzeichneten Sensors (siehe nebenstehende Skizze) über einen Zeitraum von mindestens 5 Sekunden entsperrn 3. Drei Versuche der Inbetriebnahme mit einem beliebigen Sensor der Leistungseinstellung eines Kochfeldes durchführen. 4. Wird weiterhin „G“ angezeigt (und wurde sichergestellt, dass Gas zum Gerät geliefert wird) Platte vom Stromnetz trennen, Gasventil schließen und den Kundendienst rufen. 
2	<p>Durchgehendes Aufleuchten des Symbols „_“ auf dem Display des gegebenen Kochfeldes</p> 	<p>Stetiges Tonsignal mit einer Dauer von 3 Sekunden oder stetiges Tonsignal beim Berühren des Sensors</p>	<p>Blockade des Steuerungsmoduls eines Kochfeldes</p>	<ol style="list-style-type: none"> 1. Sauberkeit der Keramikplatte auf dem Steuerpaneel prüfen, um festzustellen, dass dieses nicht durch einen Topf oder durch Verschmutzungen bedeckt ist. Reinigen. 2. Stromversorgung der Platte für mindestens 1 Minute abschalten. 3. Stromversorgung der Platte wieder einschalten. 4. Wird weiterhin „_“ angezeigt, den Kundendienst rufen. 5. Auf den verbleibenden Kochfeldern kann gekocht werden.
3	<p>Blinkendes Aufleuchten des Buchstabens</p> 	<p>Kurzes Signal aller 2 Sekunden</p>	<p>Störung des Ventilators des Abgasabzugs</p>	<ol style="list-style-type: none"> 1. Stromversorgung der Platte für mindestens 1 Minute abschalten. 2. Prüfen, ob keine Gegenstände oder Verschmutzungen auf die Unterseite der Platte gelangt sind 3. Stromversorgung der Platte wieder einschalten. <p>Wird weiterhin „F“ angezeigt, Platte vom Stromnetz trennen, Gasventil schließen und den Kundendienst rufen.</p>

Lfd. Nr.	Beschreibung der Signalisierung		Problem	ANMERKUNGEN
	Lichtsignal	Tonsignal		
4	Blinkendes Aufleuchten der Buchstaben „U“ und „H“ 	Kurzes Signal aller 2 Sekunden für einen Zeitraum von 30 Sekunden	Überschreitung der zulässigen maximalen Betriebstemperatur der Platte (Überhitzung)	<ol style="list-style-type: none"> 1. Mindestens 30 Minuten bis zum Abkühlen der Platte warten. In dieser Zeit kann die Platte nicht eingeschaltet werden. 2. Prüfen, ob der Austritt der heißen Abgase nicht abgedeckt oder verstopft ist. 3. Prüfen, ob die Abdeckung des Austritts der heißen Abgase (A) sowie die Einlage des Austritts der heißen Abgase (B) korrekt montiert wurden (siehe Montage des Auslaufs der heißen Abgasen Elemente) 4. Wird erneut das Signal „U“ angezeigt, Platte von der Stromversorgung trennen, Gasventil schließen und den Kundendienst rufen.
5	Stetige Anzeige des Buchstabens „C“. 	Kurzes Signal aller 2 Sekunden	Problem mit der Abführung der heißen Abgase	<ol style="list-style-type: none"> 1. Stromversorgung der Platte für mindestens 5 Minuten abschalten. 2. Prüfen, ob der Austritt der heißen Abgase nicht abgedeckt oder verstopft ist. 3. Prüfen, ob die Abdeckung des Austritts der heißen Abgase (A) sowie die Einlage des Austritts der heißen Abgase (B) korrekt montiert wurden (siehe Montage des Auslaufs der heißen Abgasen Elemente) 4. Stromversorgung der Platte wieder einschalten. 5. Wird weiterhin das Signal „U“ angezeigt, Platte von der Stromversorgung trennen, Gasventil schließen und den Kundendienst rufen.
6	Stetige Anzeige des Buchstabens „E“. 	Kurzes Tonsignal beim Berühren des Steuerungssensors	Beschädigung des Stromkabels	<ol style="list-style-type: none"> 1. Stromversorgung der Platte für mindestens 1 Minute abschalten. 2. Stromversorgung der Platte wieder einschalten. 3. Wird weiterhin das Signal „E“ angezeigt, Platte von der Stromversorgung trennen, Gasventil schließen und den Kundendienst rufen.
7	Blinkendes Aufleuchten der Buchstaben „t“ und „H“ 	Kurzes Signal aller 2 Sekunden für einen Zeitraum von 30 Sekunden	Überschreitung der zulässigen maximalen Betriebstemperatur der Platte (Überhitzung)	<ol style="list-style-type: none"> 1. Stromversorgung der Platte für mindestens 15 Minuten abschalten. 2. Prüfen, ob der Austritt der heißen Abgase nicht abgedeckt oder verstopft ist. 3. Prüfen, ob die Abdeckung des Austritts der heißen Abgase (A) sowie die Einlage des Austritts der heißen Abgase (B) korrekt montiert wurden. 4. Wird weiterhin das Signal „t“ angezeigt, Platte von der Stromversorgung trennen, Gasventil schließen und den Kundendienst rufen.

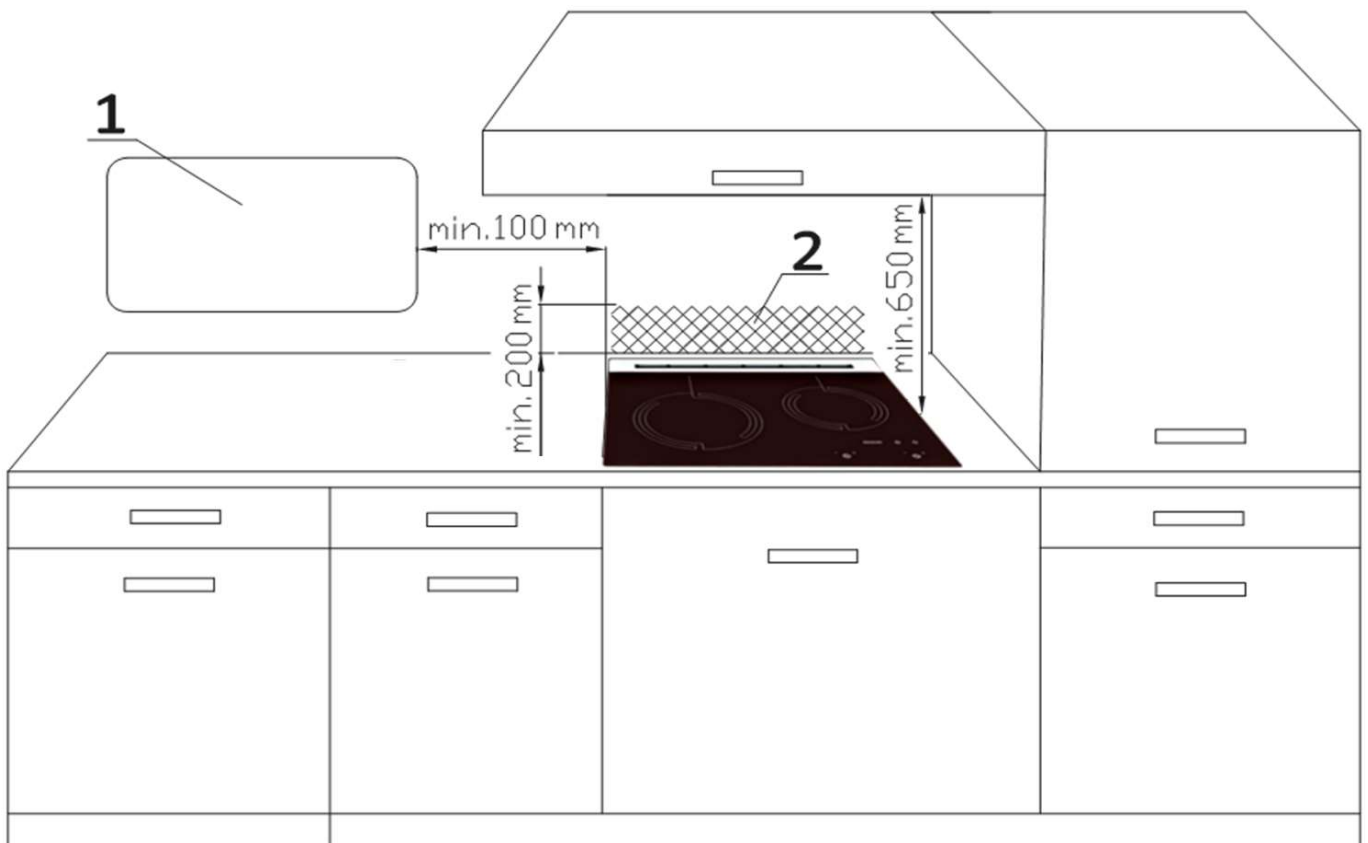
MONTAGEANLEITUNG



Um das Risiko des Unfalls zu vermeiden, ist es notwendig, dass das Gerät gemäß dieser Anleitung installiert wird. Der Hersteller verantwortet rechtlich nicht für irgendwelche Schäden, die infolge der nicht nach dieser Anleitung ausgeführten Montage entstehen. Irgendwelche Änderung im Gerät, die vom Nutzer ausgeführt wird, kann gefährlich sein und ist verboten!

Raum

- Die Küche soll trocken und luftig sein, sie soll auch effiziente natürliche Lüftung haben (Gravitationslüftung, z.B. kippbares Dachfenster), die die Abgasen nach Außen abführt, die während des Gasverbrennens entstehen. Die Lüftung soll aus einer Lüftungsgitter und/oder Abzugshaube bestehen. Der Raum soll die Zufuhr der frischen Luft ermöglichen, die für entsprechendes Gasverbrennen notwendig ist. Die Luft kann direkt durch das äußere Lüftungskanal im Raum geliefert werden, oder indirekt aus benachbarten Räumen, die mit Lüftungskanäle aus Außen ausgestattet sind.
- Abzugshauben sollen gemäß der Bedienungsanleitungen montiert werden, die an sie angehängt werden. Der Abstand zwischen der Fläche der Keramikplatte und der Abzugshaube soll mindestens 650 mm betragen.



1 – Fenster

2 – Wenn der Abstand zwischen der Wand und der Keramikplatte weniger als 30 mm beträgt, ist eine Thermoisolierung der Wand erforderlich (es wird keramisches Material empfohlen). Im Zweifelsfall wenden Sie sich an das DynaCook Service Center.

Montage der Keramikplatte



NUR RICHTIGE MONTAGE SICHERT RICHTIGES FUNKTIONIEREN DER PLATTE, DAHER WENN SIE IRGENDWELCHE ZWEIFELN IM BEREICH DER PLATTENMONTAGE IM KÜCHENMÖBEL HABEN, BITTEN WIR SIE UM KONTAKT MIT DEM SERVICEZENTRUM

unter der

E-Mail: serwis@dynaxo.pl

www.dynacook.pl



ES IST VERBOTEN, PLASTISCHE MASSEN ZU GEBRAUCHEN (z.B. SILIKONE), DIE DIE KANTEN DER KERAMIKPLATTE MIT DER PLATTE DICHTEN. WENN ES NOTWENDIGKEIT DER SERVICEREPARIERUNG BESTEHT, VERANTWORTEN WEDER HERSTELLER NOCH SERVICE FÜR IRGENDWELCHE SCHÄDEN (z.B. BESCHÄDIGUNG DER FLÄCHE DER PLATTE, BESCHÄDIGUNG DER KERAMIKPLATTE), DIE DURCH NICHT EINSETZEN DIESER WARNUNG VERURSACHT WERDEN.



Installieren Sie das Gerät nicht in der Nähe der leicht brennbaren Stoffe.

Wichtige Hinweise

- Möbel für Einbau müssen einen Belag und Klebstoffe für Kleben haben, sie sollen gegen die Temperatur 100°C beständig sein. Nicht-Erfüllung dieser Bedingung kann die Deformation der Fläche oder Ablösen des Belags verursachen,
- Küchenplatte, in der wir die Gasplatte installieren, muss fest an Schränken angeschraubt werden oder fest mit dem Möbelsegment verbunden werden,
- Material an der Wand (hinter dem Auslauf der heißen Abgasen) müssen gegen die Temperatur 80 °C beständig sein
- wenn Sie an der Wand (hinter dem Auslauf der heißen Abgasen) das gezielte Glas einsetzen, wird es empfohlen, ausschließlich das gehärtete Glas einzusetzen (das normale Glas kann zerstört werden)
- verbinden Sie die Platte mit dem Gasnetz gemäß des Kapitels **Gasinstallation** (der Anschluss wird von einem berechtigten Gasinstallateur ausgeführt, er bestätigt den Anschluss an die Gasinstallation im Anschlusszeugnis)
- schließen Sie die Platte an die elektrische Installation gemäß des Kapitels **Elektrische Installation**,
- nach der Montage der Keramikplatte in der Küchenplatte soll ihre Arbeit geprüft werden,
- die Einstellung der Keramikplatte soll einen freien Zugang zum Bedienpult der Platte garantieren.

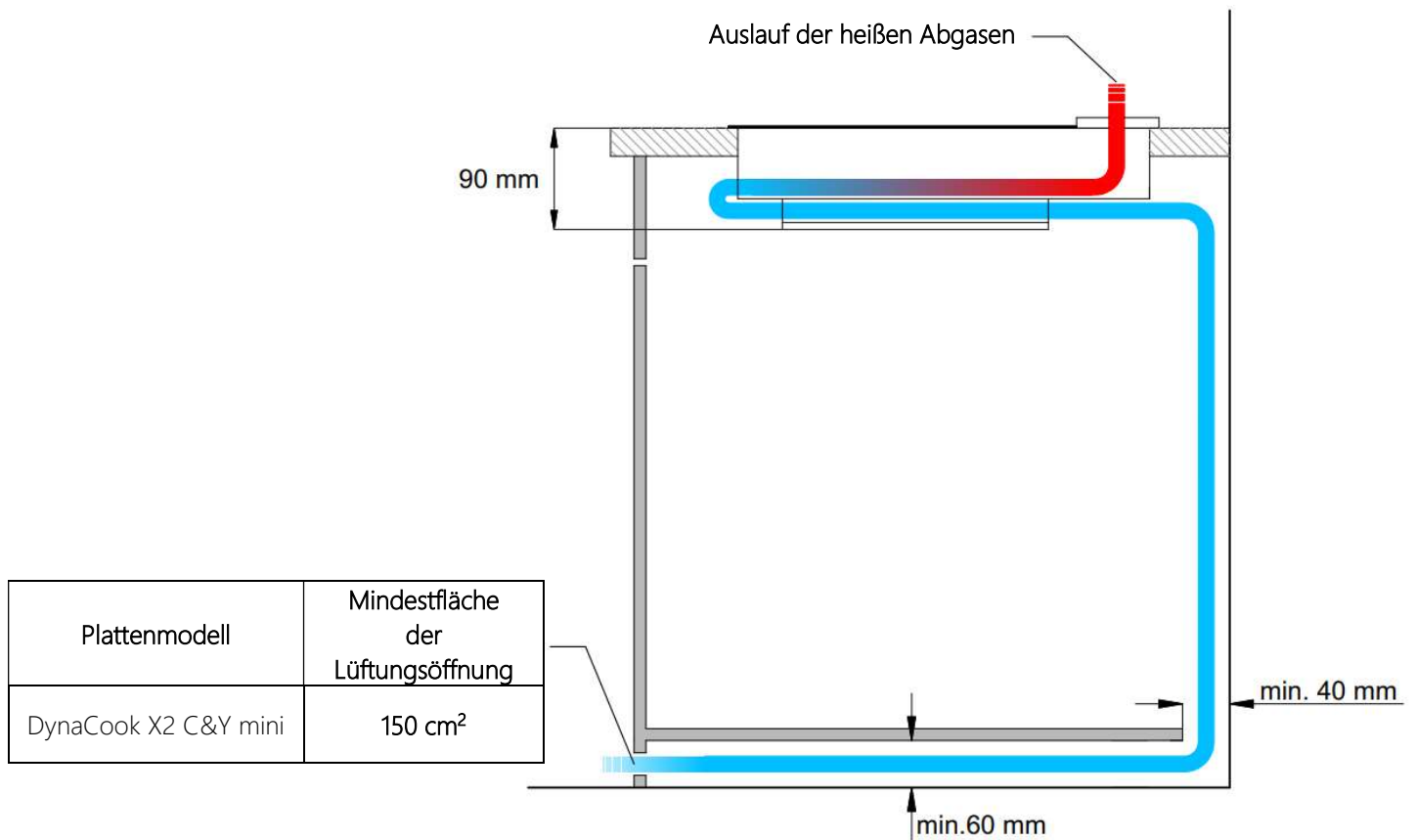
Lüftung der Platte



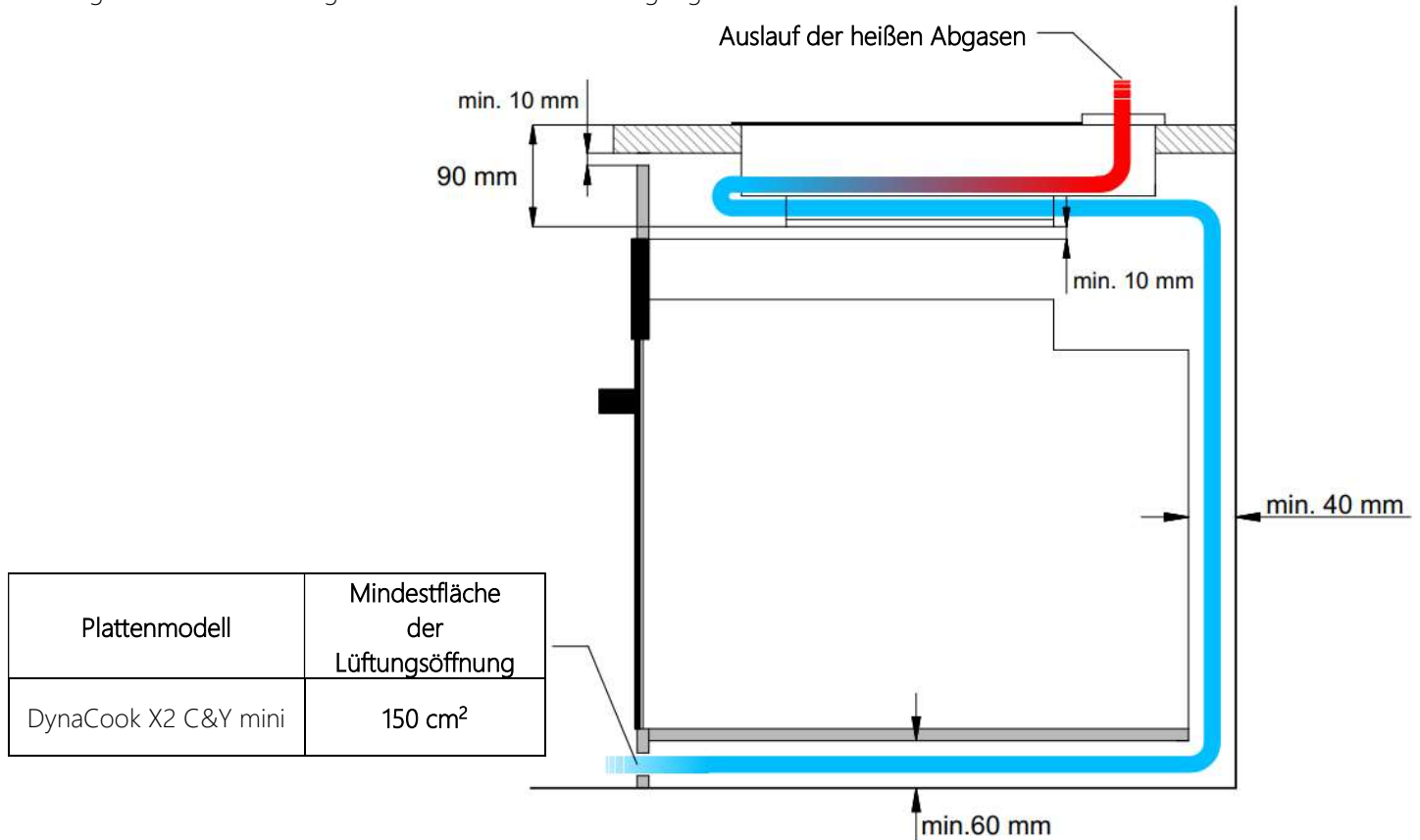
Damit die Keramikplatte richtig funktioniert, und nicht beschädigt wird, soll man ihr entsprechende Lüftung sicherstellen. Es ist verboten, die Platte in Schränken zu montieren, ohne sicherzustellen, richtige frische Luft zuzuführen.

- Die Zwischenräume zwischen der Platte und Elementen von Küchenmöbeln (z. B. der Rückwand des Schrankes, Schubladen) oder zwischen Geräten, die in denselben Schrank (z. B. Backofen) wie die Platte eingebaut sind, müssen die für die Installation erforderliche Luftzirkulation und Belüftung gewährleisten Montageanleitung
- **Detaillierte Informationen über minimale Parameter und Abmessungen des Einbaus**, die die richtige Lüftung der Platte garantieren, sind in den Zeichnungen auf den folgenden Seiten der Montageanleitung dargestellt.

Einbau in der Platte des Tragschranks ohne Schubladen und ohne Backofen – erforderlich ist Sicherung der richtigen Lüftung der Platte durch Erfüllung der in der Abbildung unten beschriebenen Bedingungen



Einbau in der Platte des Tragschranks über dem Backofen – erforderlich ist Sicherung der richtigen Lüftung der Platte durch Erfüllung der in der Abbildung unten beschriebenen Bedingungen

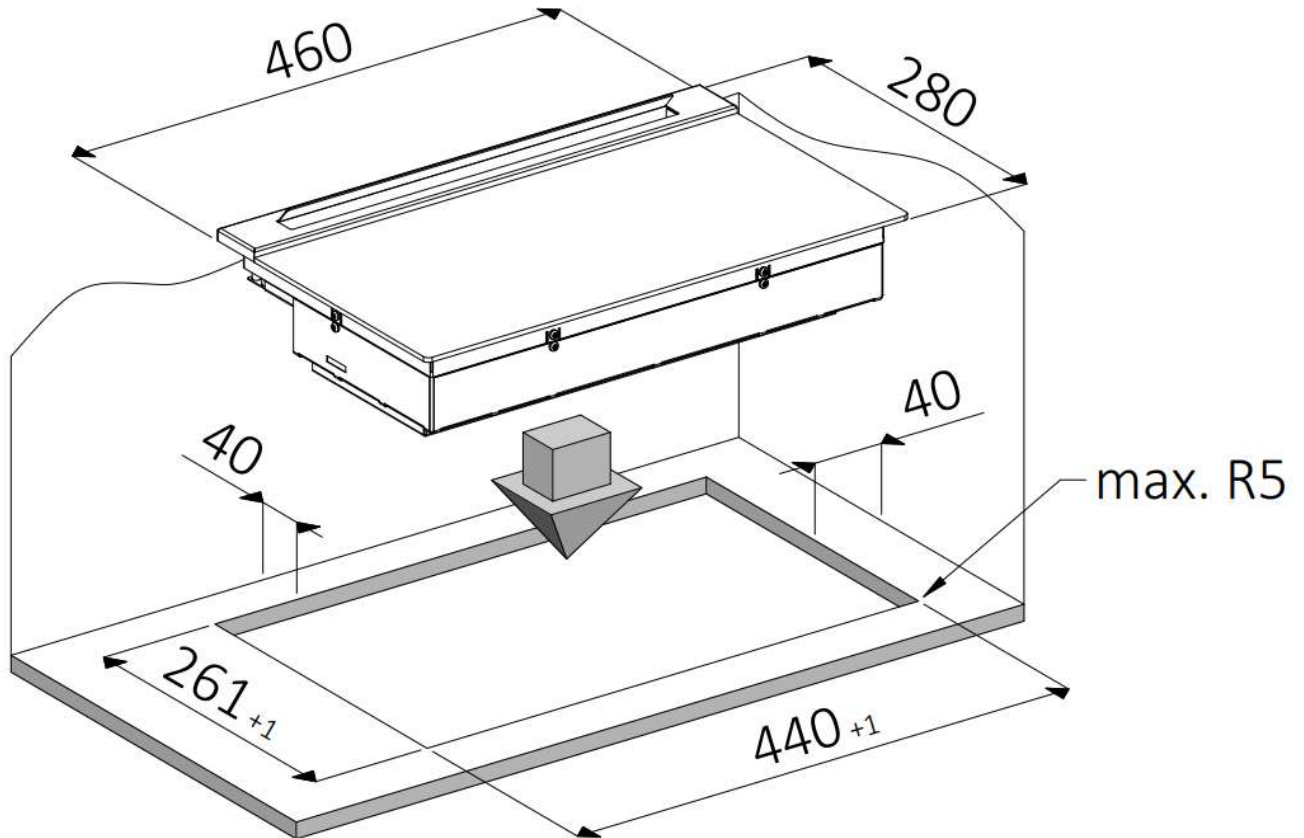


Ausschneiden der Öffnung in der Küchenplatte und Montage der Platte in der Küchenplatte



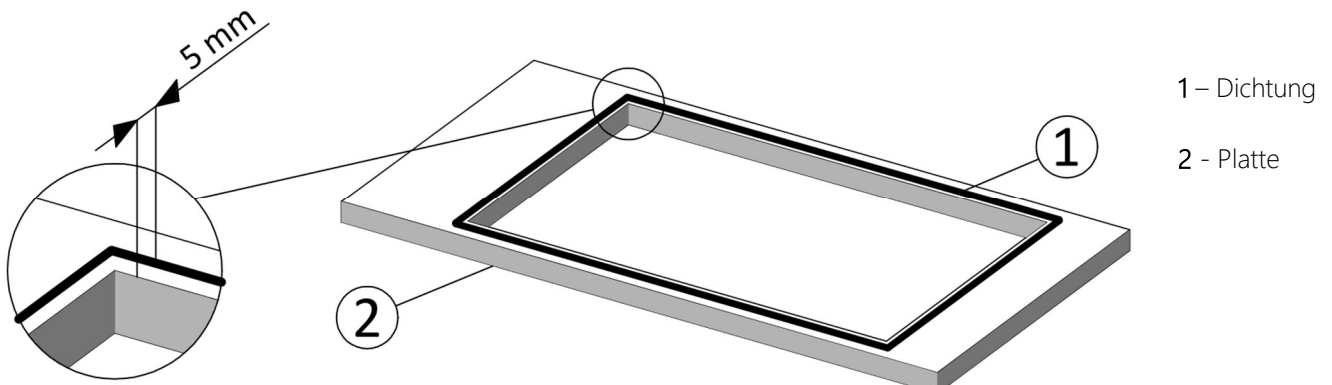
Ausschneiden in der Küchenplatte soll genau ausgeführt werden. Die Platte soll vom Staub gereinigt werden.

Schritt Nr. 1: Je nach der Situation bereiten Sie die Stelle (Öffnung) in der Küchenplatte gemäß der Montageskizze:



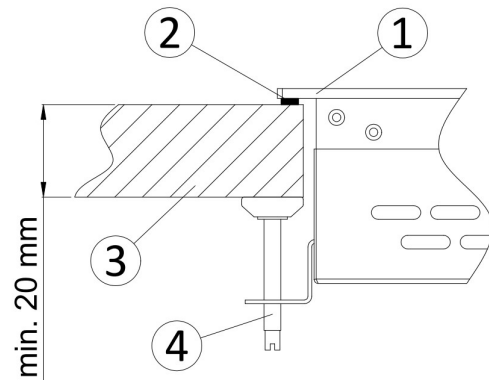
Wenn der Abstand von der Wand zur Arbeitsplattenöffnung weniger als 40 mm beträgt, ist eine Thermoisolierung der Wand bis zu 200 mm von der Arbeitsplattenoberfläche erforderlich (es wird keramisches Material empfohlen). Im Zweifelsfall wenden Sie sich an das DynaCook Service Center.

Schritt Nr. 2: Sichern die geschnittenen Flächen der Platte mittels des Lacks, der **gegen min. 100°C und gegen Feuchte** beständig ist. Reinigen die Platte und kleben Sie an sie angehängte Dichtung und **kleben die Dichtung max 5 mm** von der Kante der geschnittenen Öffnung der Platte.



Schritt Nr. 3: Stecken das Kochfeld in das Schnittloch ein und drücken Sie es auf die Arbeitsplatte. Befestigen Sie das Kochfeld mit Hilfe von Halterungen an der Arbeitsplatte

- 1 – Keramikplatte
- 2 – Dichtung
- 3 – Platte
- 4 – Halterung für die Platte



Schließen Sie die Platte an die Gasinstallation (siehe der Kapitel **Gasinstallation**) und elektrische Installation (siehe der Kapitel **Elektrische Installation**). Prüfen Sie Funktionieren der Platte.

Gasinstallation

Wir haben mit dem Gas zu tun. Daher soll die Gasplatte an die Gasinstallation vom berechtigten Installateur an solches Gas angeschlossen werden, das sie angepasst wurde.



Information über die Art. des Gases, an die sie angepasst ist, befindet sich auf dem Leistungsschild der Keramikplatte.

Der Hersteller ist rechtlich nicht für Beschädigungen der Keramikplatte oder andere Schäden verantwortlich, die sich aus der Versorgung der Platte mit der nicht richtigen Art des Gases und/oder aus der falschen Qualität des Gases ergeben.



Verwendung der flüssigen Gase **Butan (G30 3B)** oder **Propan/Butan (G30 3B/P)** in den Temperaturen der Umgebung der Flasche und der Gasinstallation unter + 15 °C kann die nicht richtige Arbeit der Platte auslösen. In solchem Fall soll man ausschließlich das Gas Propan verwenden (G31 3P).



BEACHTEN SIE besonders den Erhalt der Dichtigkeiten von Verbindungen. Nach der Beendigung der Installation der Keramikplatte soll man Dichtigkeiten aller Gasanschlüsse prüfen. Verwenden Sie kein Feuer oder Ammoniaklösung, um Lecks zu prüfen. Während der Dichtigkeitskontrolle soll man elektronischen, geprüften hinsichtlich der Gastypen, Gasdetektor verwenden. Wenn Undichtigkeit festgestellt wird, soll das Ventil der Gasversorgung geschlossen werden, und die Undichtigkeit soll entfernt werden.

Hinweise für den Gasinstallateur

Das DynaCook-Gaskeramikkochfeld ist mit einem Anschlussstutzen ausgestattet, der in einem Rohr \varnothing 8 mm endet und den Anschluss des Kochfelds an eine Gasinstallation laut der Norm RVS 8 (z.B. Fabrikat von GOK) ermöglicht.



Der berechnigte Installateur mit wichtigen Gasberechtigungen füllt aus und unterschreibt **Anschlusszeugnis der Gas-Keramikplatte**, welches diesem **Bedinungs- und Montageanleitung beigefügt ist (Anhang 1)**. Das ausgefüllte und unterschriebene Anschlusszeugnis der Platte ist die Grundlage für Erhalt der Garantie für die eingekaufte Platte.



Mit der Sorge um Ihre Sicherheit, um das Risiko der Verschmutzung der inneren Gasinstallation der Platte sowie der Möglichkeit der Beschädigung und/oder Entstehung der Undichtigkeit der Platte hat der **Hersteller** den Anschlussstutzen der Keramikplatte DynaCook mit dem **Blende/Plombe gesichert**.

Die zur Entfernung der Blende/Plombe berechnigte Person ist ausschließlich der Installateur, der die Platte an die Gasinstallation angeschlossen hat. **Blende/Plombe soll vor dem Anschließen der Platte** an die Gasinstallation entfernt werden. Diese Tatsache soll vom Installateur im Anschlusszeugnis der Platte bestätigt werden. Wenn der Installateur feststellt, dass es Blende/Plombe auf dem Anschlussstutzen fehlt, ist er verpflichtet, diese Tatsache im Anschlusszeugnis zu notieren.

Der Hersteller verantwortet rechtlich nicht für Beschädigungen der Keramikplatte oder andere Schäden, die infolge vom Herausnehmen der Blende/Plombe des Anschlussstutzen von einer unberechnigten Person entstanden ist.

Der Installateur soll:

- **aktuelle Gasberechtigungen haben**
- **sich** mit Informationen **bekannt machen**, die sich auf dem Leistungsschild der Keramikplatte befinden, insbesondere an welche Art des Gases diese Platte angepasst ist. Diese Informationen soll man mit Lieferbedingungen vom Gas an der Stelle vergleichen, wo die Platte installiert wird.
- **Prüfen:**
 - Zustand der Blende/Plombe auf dem Anschlussstutzen \varnothing 8 mm
 - Effizienz der Lüftung d.h. Umtausch der Luft in dem Raum.
 - Dichtigkeit der Verbindungen der Gasarmatur.
- **Erste Betätigung ausführen**

Der Installateur muss nach dem Montieren der Keramikplatte erste Betätigung ausführen. Bei der ersten Betätigung der Küche kann die Erscheinung von „fauchen“ auf dem Auslauf der heißen Abgasen eintreten. Es ist normale Erscheinung, die durch Vergasen der Gasleitungen und Brenner entsteht. Diese Erscheinung wird nach der ersten Betätigung nicht mehr eintreten.
- **Ausfüllen und dem Nutzer** ein Anschlusszeugnis der Keramikplatte, das sich auf den Anfang der Garantiekarte befindet.

Flüssiges Gas (z.B. Propan/Butan)



Es ist untersagt, die Keramikplatte an die Installation mit dem flüssigen Gas in Räumen anzuschließen, die die Installation aus dem Gasnetz haben.



Der Gaszufuhrschlauch darf die Metallteile der Abdeckung nicht berühren. Die maximale Länge des standardmäßigen flexiblen Schlauchs für Flüssiggase (z. B. Propan/Butan) sollte 3 m nicht überschreiten. Wenn längere Schläuche installiert werden, braucht man dann Wählen von entsprechenden Durchschnitten der Abfuhrleitungen vom Gas.

Der Anschlussstutzen des Kochfeldes \varnothing 8 mm ist mit einem Verbinder Typ RVS 8 (z.B. Fabrikat von GOK) anzuschließen. Die Platte soll an die bestehende Installation angeschlossen werden.

Die Gasinstallation muss den Parametern der Versorgung der Platte entsprechen, die auf dem Leistungsschild beschrieben werden. Alle Elemente der Gasinstallation müssen Sicherheitszertifikate haben.

Elektrische Installation

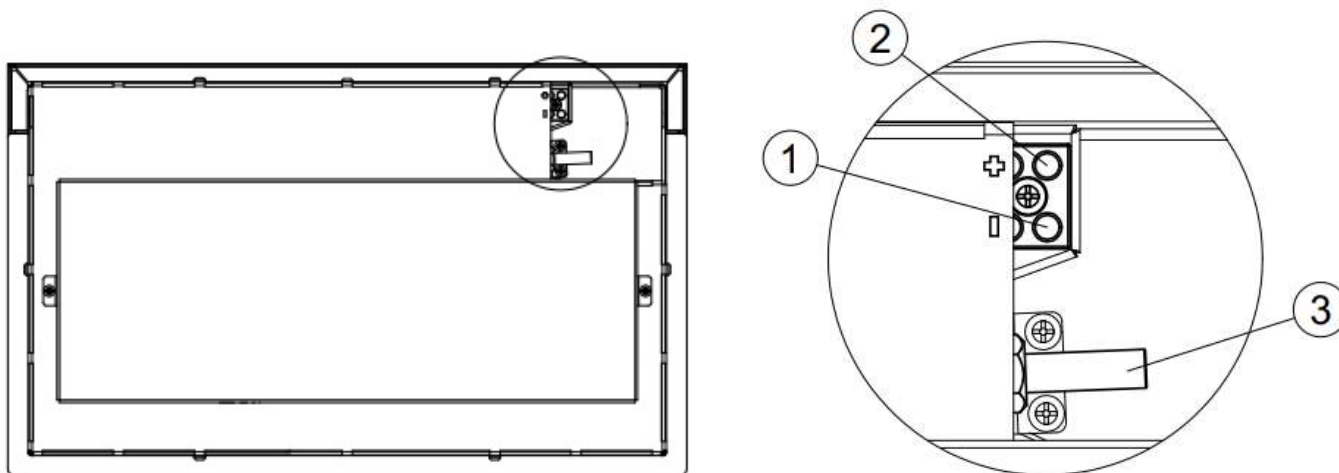


Die Verwendung einer anderen Spannung als 12 V DC zur Stromversorgung der Platte von der Fahrzeug- oder Bootsinstallation aus kann für den Benutzer gefährlich sein, die Platte beschädigen und zum Verlust der Garantie führen.

Die Platte wird mit einer sicheren Spannung von 12 V DC direkt von der Fahrzeug- oder Bootinstallation. Um einen korrekten und sicheren Betrieb des DynaCook Gaskeramikkochfelds zu gewährleisten, **schließen Sie die Kochfeldkabel an ein 12 V DC an**, das **durch eine 4 A Sicherung** geschützt ist (nicht im Lieferumfang des Kochfelds enthalten). Der Schema zum direkten Anschließen der Platte an die 12 V DC des Fahrzeugs oder Bootes ist in den folgenden Abbildungen dargestellt:

DynaCook X2 C&Y mini

Ansicht von der Unterseite der Platte



1 – (0 V)

2 + 12 V (DC)

3 Gasanschluss \varnothing 8 mm

Kontrolle und Aufsicht über die Gasinstallation, elektrische Installation und Lüftungsinstallation

Für die Sicherung der richtigen und sicheren Arbeit der Keramikplatte DynaCook soll der Zustand der Gasinstallation, elektrischen Installation sowie der Lüftungsinstallation kontrolliert werden, der umfassen soll:

- Prüfung des technischen Zustandes der oben genannten Installationen,
- wenn irgendwelche Unrichtigkeiten im Bereich des technischen Zustandes der oben genannten Installationen festgestellt werden, soll man sich sofort zum hochspezialisierten Service-Werkstatt.

Anpassung der Platte an das andere Gas

Information über die Art des Gases, an die die Platte fabrikmäßig angepasst ist, befindet sich auf dem Leistungsschild der Keramikplatte. Hinsichtlich der Konstruktion ist jede Platte vom Hersteller an konkrete Art des Gases angepasst. **Information über die Art des Gases, das der Kunde verwenden wird, soll vom Kunden bei der Bestellung für Platte übergeben werden.** Wenn es Notwendigkeit besteht, die Platte an eine andere Art des Gases anzupassen, kontaktieren Sie sich mit dem **Servicezentrum:**

E-mail: serwis@dynaxo.pl

www.dynacook.pl

um die Bedingungen der Anpassung der Platte an eine andere Art des Gases, als das sich aus dem Leistungsschild der Platte ergibt.



Änderung der Gaseinstellung durch den vom Hersteller nicht autorisierten Service ist gefährlich für den Nutzer und verboten, und hat den Verlust der Garantie der Platte zu Folge.

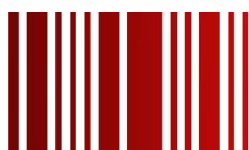
TECHNISCHE DATEN

Nennwärmebelastung von Brennern für verschiedene Gase		
Gas	G30 (3B/P)	G31 (3P)
Druck [mbar]	30	30
kleiner Brenner (S)	1,10	1,00
mittlerer Brenner (M)	1,80	1,60

Nennwärmebelastungen von DynaCook Platten			
	Gas	G30 (3B/P)	G31 (3P)
Plattenmodell	Druck [mbar]	30	30
DynaCook X2 C&Y mini	(S+M) [kW]	2,90	2,60

Gasverbrauch [g/h]			
	Gas	G30 (3B/P)	G31 (3P)
Plattenmodell	Druck [mbar]	30	30
DynaCook X2 C&Y mini	(S+M) [g/h]	210	185

Technische Parameter von DynaCook Platten							
Plattenmodell	Gas-Kategorie	Abmessungen [mm]	Gewicht [kg]	Gasanschluss	Arbeitsspannung	Sicherheitsstufe Gehäuse	Arbeits-temperatur
		Breite x Tiefe x Höhe					
DynaCook X2 C&Y mini	I _{3PB/P}	460 x 280 x 90	5,30	ø 8 mm	12 V DC	IP40	5 - 40 °C



**MADE IN POLAND
2020**

Vielen Dank, dass Sie sich für eine DynaCook
Kochplatte entschieden haben

DYNAXO®

Hersteller von DynaCook Gas-Keramik-Kochfeldern

DYNAXO Sp. z o.o.
Popowo 2A
64-510 Wronki
www.dynaxo.pl

Benötigen Sie Hilfe? Sie finden es hier:

DynaCook Service Centre
tel. +48 606 649 549
E-mail: serwis@dynaxo.pl
www.dynacook.pl