



PaBST - Anfrageformular

Bitte bemaßen Sie nach Ihren Vorstellungen.

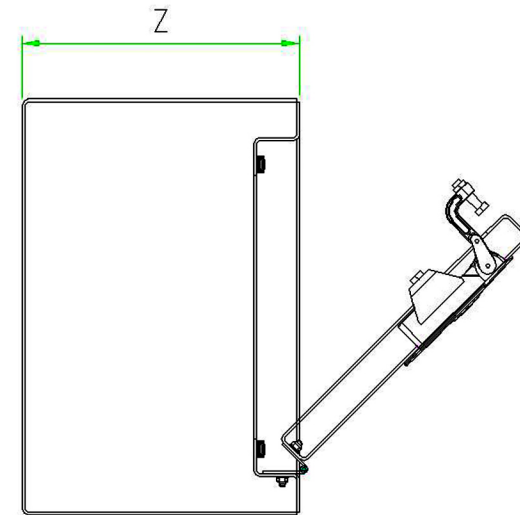
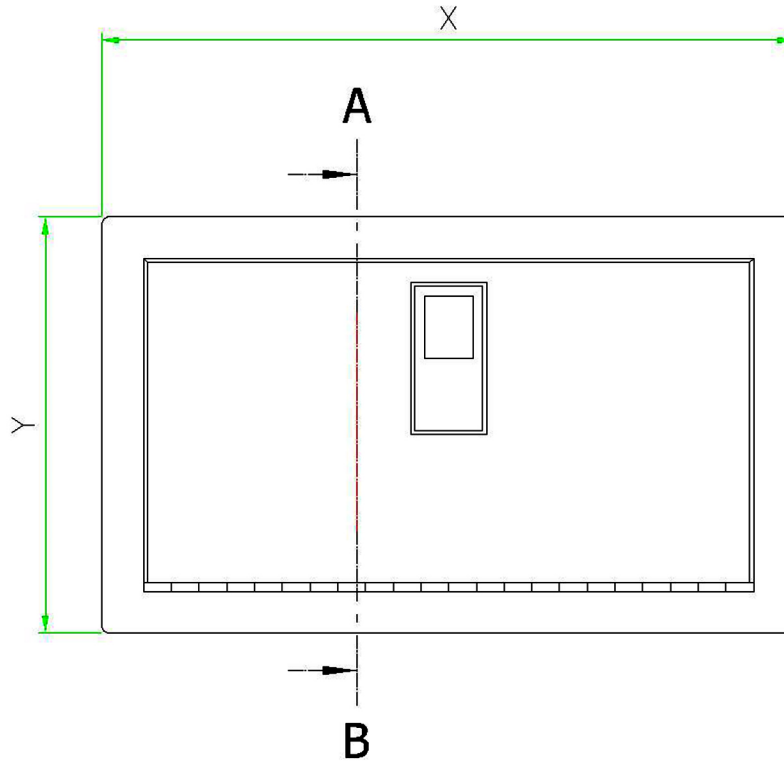
Datum: _____

Vor- u. Nachname:

Anschrift:

Menge: _____

Anzahl
Verschlüsse: _____



A-B

Alu (3mm): V2A (2mm) Alu-Riffelblech (2,5/3mm)

Pulverbeschichten: Ja

Nein

RAL- Farbton: _____

PaBST

Niederste Str. 9
57439 Attendorn

info@pabstairtec.de